



Elektronikus számla (INVOIC) üzenet

Magyarországi Felhasználói Útmutató

v 1.4, 2024.06.25.

Dokumentum összefoglaló

Dokumentum címe	Elektronikus számla (INVOIC) üzenet Magyarországi Felhasználói Útmutató
Utolsó módosítás dátuma	2024.06.25.
Aktuális verzió	v 1.4
Státusz	Draft
Dokumentum leírás	

Készítette

Szervezet
GS1 Magyarország Nonprofit Zrt.

Változások

Verzió	Változtatás dátuma	Megváltoztatta	Változás rövid leírása
1.4	2024.06.25.	Bócsi Zsolt Szeiler Bernadett	57. TAX, 75. TAX szegmensek kiegészültek az O = áfa hatályán kívüli tétel kódértékkel
1.3	2014.11.19.	Bócsi Zsolt	16. CUX szegmens kiegészült a második pénznem információkkal 33. LIN szegmens kiegészült az al-tételek megadásának lehetőségével 76. MOA szegmens kiegészült az áfa pénznem információval
1.2.3	2009.02.24	Bócsi Zsolt	Környezetvédelmi termékdíj kódok listája 2009. január 1-től változott (2. melléklet) PAC szegmens csomagolásokra vonatkozó teljes kódlistája mellékelve (3. melléklet) QTY szegmens mértékegységekre vonatkozó teljes kódlistája mellékelve (4. melléklet)
1.2.2	2009.01.14.	Bócsi Zsolt	Normál és helyesbítő/stornó számla összehasonlító táblázata Magyar profil verziószámának feltüntetése (BGM szegmens)

Nyilatkozat

Mindent elkövettünk, hogy biztosítsuk a jelen dokumentumban foglalt – GS1 szabványok használatára vonatkozó – útmutatások helyességét, ugyanakkor a GS1 és minden más – a dokumentum létrehozásában közreműködő – fél EZENNEL KIJELENTI, hogy a dokumentum pontosságára vagy helyességére – kimondott vagy ki nem mondott – garanciát nem vállal, és EZENNEL lemond minden – közvetlen vagy közvetett – felelősségről a dokumentum használatából eredő kárral vagy veszteséggel kapcsolatban. A dokumentum módosulhat a technológiai fejlődés, a szabványokban bekövetkezett változtatások vagy az új jogi követelmények miatt.

Tartalom

1.	Bevezetés	4
1.1.	A dokumentum célja	4
1.2.	EDIFACT szabvány	4
1.2.1.	Az adatcsere felépítése	5
1.2.2.	Üzenetstruktúra	6
1.2.3.	Szegmens struktúra	7
1.2.4.	Numerikus értékek megjelenítése	7
1.3.	Szabályozások	8
1.3.1.	Folyamat	8
1.3.2.	Számla típusok	8
1.3.3.	Göngyöleg	11
1.3.4.	Gyűjtőszámla	11
1.3.5.	Rövidítések	12
2.	Szerkezeti diagram	13
3.	Szegmens leírások	16
3.1.	Bevezető szakasz	16
3.2.	Részletező szakasz	18
3.3.	Összegző szakasz	19
4.	Szegmenstartalom leírások	20
4.1.	Bevezető szakasz	21
4.2.	Részletező szakasz	42
4.3.	Összegző szakasz	60
5.	Példaüzenetek	69
6.	Mellékletek	78
1. számú melléklet –	Kedvezmények és felárak (7161 adatelem)	78
2. számú melléklet –	Környezetvédelmi termékdíj kódok (5289 adatelem)	85
3. számú melléklet –	Csomagolástípus kódok (7065 adatelem)	88
4. számú melléklet –	Mennyiségi mértékegység kódok (6411 adatelem)	94

1. Bevezetés

1.1. A dokumentum célja

A magyarországi elektronikus számlázás alapja a GS1 (korábban EAN International) által fejlesztett elektronikus adatcsere (EDI = Electronic Data Interchange) szabvány, amely az EDIFACT (Electronic Data Interchange For Administration, Commerce and Transport) szabványok alkalmazásba vételi útmutatója. Fejlesztése az ENSZ támogatásával történt.

A magyarországi felhasználás alapjainak megteremtése 2000-ben kezdődött az ECR (Efficient Consumer Response) Magyarország tagvállalatai körében megkezdett egyeztetésekkel. Az általuk létrehozott munkacsoport és a GS1 Magyarország munkatársainak többéves munkájával született meg ez a dokumentáció, amely az EDIFACT INVOIC üzenet D.96A alapszabványára épül (EANCOM verzió: 008)

1.2. EDIFACT szabvány

Az EDIFACT szabványrendszer határozza meg, hogy a kereskedelmi partnerek által közölni kívánt adatokból hogyan kell összeállítani egy továbbításra kész üzenetet. Ennek megfelelően a felhasználói adatok egyszerű vagy összetett adatelemekben jelennek meg, az adatelemekből pedig szegmensek és szegmenscsoportok képződnek. A szegmensek, illetve szegmenscsoportok megfelelő struktúrájából áll össze az az egy vagy több felhasználói üzenet, amely a szolgálati szegmensekkel kiegészülve az adatcsere tartalmát adja.

ADAT	→	SZEGMENS
SZEGMENS	→	ÜZENET
ÜZENET	→	ADATCSERE

1.2.1. Az adatcsere felépítése

Egy adatcsere a következő szerkezetű lehet:



Az „UN”-nel kezdődő szegmensek szolgálati szegmensek. Ezek képzik az EDIFACT üzenetekhez a borítékot vagy „csomagolást” (hordozzák a szolgálati információt).

A felhasználói adatszegmensek tartalmazzák magát az közvetíteni kívánt információt, minden üzenettípusnál a hozzárendelt formátumban.

Az EDIFACT szintaxis 3-as verziója teszi lehetővé az angoltól eltérő nyelvek leképezését is az EDIFACT UNB szegmensében. A magyar nyelv az ISO nyelvkódok csoportjait tekintve a Latin-2 nyelvcsoporthoz tartozik.

Szegmens sorszám	Szegmens	Adatelem, Összetevő Adatelem címke	Használat és kódértékek	Az adatelem formátuma
	UNB		ADATCSERE NYITÓSZEGMENS	
		S001	SZINTAKTIKAAZONOSÍTÓ	
		0001	Szintaktikaazonosító	a4
		0002	A szintaktika változatszám	n1

Ahol:

0001 Szintaktika-azonosító

A szintaktikát karbantartó szervezet és az adatcserében alkalmazott szintaktika szintjének kódolt azonosítása.

Lehetséges értékei:

UNOA UN/ECE, A szint

ISO 9735 meghatározása szerint.

UNOB UN/ECE, B szint

ISO 9735 meghatározása szerint.

UNOC UN/ECE, C szint

ISO 8859-1 meghatározása szerint: Információfeldolgozás - Első rész: Latin ábécé, No. 1.

UNOD UN/ECE D szint

ISO 8859-2 meghatározása szerint: Információfeldolgozás - Második rész: Latin ábécé, No. 2.

A magyar nyelvű tartalom forgalmazása esetén az adatcsere-nyitószegmens kezdete így: UNB+UNOD:3+...

Az egyes alkalmazások az „alap szintaktika-szinttől” (UNOA) való eltérés esetén elvárják az UNA szolgálati fűzér jelenlétét az adatcsere kezdeteként.

A szolgálati fűzér felépítése az EDIFACT 3-as verziójú szintaxisa szerint: a mindig nagy betűs UNA nyitócímkét a következő szolgálati karakterértékek követik, []-ben megadva azok alapértelmezés szerinti értékét:

Összetevő-adatelem elhatároló	[:]
Adatelem-elhatároló	[+]
Tizedesjel	[.]
Feloldójel	[?]
<fenntartott pozíció - szóközzel feltöltve>	[]
szegmenslezáró	[']

Az adatcsere így a következőképpen kezdődik: UNA:+.? 'UNB+UNOD:3+...

1.2.2. Üzenetstruktúra

Minden adatszegmensnek megvan a saját helye a szegmensek sorában az üzenetben. Előfordulhatnak az üzenet bármelyik szakaszában, amelyek a következők lehetnek:

a. Bevezető szakasz – Az ebben a szakaszban megjelenő szegmensek az üzenet egészére vonatkoznak.

b. Részletező szakasz – Az ebben a szakaszban megjelenő szegmensek csak az adott részletre vonatkoznak.

c. Összegző szakasz – Ebben a szakaszban csak összegző vagy ellenőrző szegmensek jelenhetnek meg. Pl. a számla teljes összege, rendelés sorainak száma, stb.

Ugyanaz a szegmens az üzenet több szakaszában is előfordulhat és többször is megjelenhet egy szakaszon belül.

Néhány szegmens többször is ismételhető. A státuszuk – kötelező vagy feltételes – és az ismételhetőségük száma a szegmens leírásokban megtalálható.

Az üzeneten belül a funkcionálisan kapcsolódó szegmens különleges csoportja ismételhető, ezeket szegmenscsoportnak hívják. A dokumentációban megtalálható a szegmenscsoportok jelölése és ismételhetőségük száma. Egy szegmenscsoport beépülhet egy másik szegmenscsoportba is.

1.2.3. Szegmens struktúra

Egy szegmens az alábbi részekből áll:

- Szegmenscímke: azonosítja a szegmens típusát
- Adatelem elhatároló
- Egyszerű, összetett adatelem és annak részei, az összetevő adatelemek
- Szegmens lezáró

Egy adatelem lehet fix vagy változó hosszúságú. Az összetett adatelemek több, logikailag összetartozó adatelemből állnak. Ezeket ilyenkor összetevő adatelemeknek nevezzük.

Egy adatelemet minősíthet egy másik adatelem, amelynek az értéke kóddal van kifejezve, amely speciális jelentést ad az adatnak. A minősítő adatelem értéke egy kód, amelyekhez egyeztetett kódkészleteket kell használni.

1.2.4. Numerikus értékek megjelenítése

Tizedes jel a pont (.). A tizedes jel nem számít bele az adatelem maximális karakterszámába. Ha tizedes jel szerepel az üzenetben előtte és utána legalább egy számnak lennie kell.

Numerikus adatmezőknél javasolt formátumok:

Numerikus adatmezők	Formátum	Egész szám	Tizedes szám
Összeg	n..18	15	3
Ellenőrző érték	n..18	14	4
Térfogat	n..9	5	4
Árfolyam	n..12	6	6
Egyéb tartomány értékek	n..18	15	3
Százalék	n..10	6	4
Százalék tartomány érték	n..18	14	4
Mennyiség	n..15	12	3
Egység mérték	n..15	12	3
Adómérték	n..17	13	4
Egységár	n..15	11	4
Egységár alap	n..9	6	3
Súly	n..18	15	3

- Hármastagolás nem megengedett az üzenetben:
2500000 ✓; 2,500,000 ✗; 2 500 000 ✗; 2.500.000 ✗.

Numerikus adatelemeket minden esetben pozitívnak kell tekinteni. Negatív számként kell kezelni a számlában megjelenő értékeket a számla belső rendszerbe történő forgatásakor, amennyiben az üzenet BGM 1001 adatelemében a számlát helyesbítő vagy stornó számlának minősíti a küldő. Továbbá vannak olyan adatelem és kódérték alkalmazás kombinációk, amelyek negatív értékeket jelölnek például: ALC szegmens/5463 adatelem/A kódérték, ami levonandó összegre/kedvezményre utal.

Ezen kívül is vannak olyan esetek (pl. helyesbítő számlában eredeti összeg negatív, helyesbített összeg pozitív), amikor csak előjellel lehet jelölni a negatív összeget. Negatív előjel csak a meghatározott adatelemekben szerepelhet. Az előjel nem számít bele az adatelem maximális karakterszámba.

1.3. Szabályozások

1.3.1. Folyamat

A folyamat az ECR munkacsoport ajánlása szerint: egy szállítólevél – egy számla.

Ez egyben azt is jelenti, hogy a rendeléshez képest részszállítás és részszámlázás lehetséges. Egy részszámla a formátumát tekintve teljesen megegyezik egy normál végső számlával.

- ✓ **Megjegyzés:** Feltételeken lehetőség van arra, hogy a számla különböző tételeinél különböző szállítólevelekre hivatkozzanak a partnerek (29-es szegmenscsoport alkalmazásával), tehát egy számla több szállítást is tartalmazzon, de erre vonatkozóan mindig a partnerek kétoldalú megállapodására van szükség.

1.3.2. Számla típusok

Öt számlatípus kezelése valósítható meg a jelenlegi magyarországi e-számla profil alapján.

- A kereskedelmi számla, ami lehet részszámla vagy végső számla.
- Proforma számla
- Előrefizetési számla
- Helyesbítő számla, amelyben hivatkozni kell az eredeti számlára, vagy annak adott sorára.
- Stornó számla, amelyben hivatkozni kell az eredeti számlára, vagy annak adott sorára.

A számlán lévő tételeknek, illetve a számla összértékének tükröznie kell a pénzmozgás irányát. Ha a számla kibocsátó (általában gyártó/szállító) tartozik a számla címzettjének (általában kereskedő), akkor a végösszeg negatív, ha a számla címzettje (általában kereskedő) fizet a számla kibocsátójának (általában szállító), akkor a végösszeg pozitív legyen minden esetben. Ezen szabály alól nem kivétel a helyesbítő számla sem.

Számlakorrekciót többféleképpen alkalmazhatunk. A küldő akár azonnal, akár később veszi észre, hogy hibásan kitöltött számlaüzenetet indított, annak korrigálása egy megfelelően előállított helyesbítő számlával történhet.

- A hibás számlát teljes egészében jóváírjuk egy stornó számlával, majd egy új, már hibátlan számlát állítunk ki.
- Stornó számla tételei teljes egészében megegyeznek a hivatkozott eredeti számla tételeivel fordított előjellel.
- Egy helyesbítő számlában jelenítjük meg a hibás tételeket negatív előjellel és rögtön ezt követően a helyesbített értékeket tartalmazó tételsorokat előjel nélkül.
- Ebben az esetben a 25-ös szegmenscsoport (LIN) ismétlésével, a megfelelő kódértékek alkalmazásával (amelyeket a dokumentumban minden esetben feltüntettünk):
 - egyszer meg kell adni az eredeti tételsor adatait negatív előjellel,
 - egyszer meg kell adni a módosított tételsor adatait előjel nélkül (pozitív)
- Egy helyesbítő számlában jelenítjük meg a hibás és helyes értékek közötti különbséget tételsoronként. Az eltérés irányától függően az előjel lehet pozitív (ha a helyes érték nagyobb, mint a hibás) vagy negatív (ha a helyes érték kisebb, mint a hibás).



Fontos: Negatív előjel használata csak a QTY/6060 és a MOA/5004 mezőkben lehetséges. A részletező szakaszban a megfelelő kódértékekkel megadott negatív és pozitív összegek összesítése kiadja a különbséget és a MOA szegmensek 5004 adatalemében a végeredmény ennek megfelelően pozitív vagy negatív lesz.

A számlaüzenet nem alkalmas hibás számla (rossz árat tartalmaz, pl.) elutasítására.

A normál és helyesbítő/stornó jellegű számla közötti különbségeket a szabványalkalmazásban az alábbi táblázat foglalja össze:

Szegmens	Adatelem	Érték		Megjegyzés
		Normál	Helyesbítő / Stornó	
2. BGM	C002/1001	380 = kereskedelmi számla 325 = proforma számla 386 = előrefizetési számla	384 = helyesbítő számla	
	1225	9 = eredeti (normál)	1 = stornó 13 = kérés	
7. RFF	C506/1153	ON = vevő rendelési száma VN = szállító rendelési száma DQ = szállítólevél száma ALO = átvételi elismervény száma DM = dokumentum	IV = (eredeti) számla száma	Helyesbítő számla (2. BGM / 1001 = 384), illetve stornó számla (2. BGM / 1225 = 1) esetén kötelező az eredeti számlára történő hivatkozás
8. DTM	C507	opcionális	kötelező	Helyesbítő és stornó számla esetén a hivatkozott számla dátumának megadása kötelező

Szegmens	Adatelem	Érték		Megjegyzés
		Normál	Helyesbítő / Stornó	
34. PIA	C212/7143	EN = EAN GN = nemzeti termékcsoport kód (BTO) HS = harmonised system SA = szállítói cikkszám IN = vevői cikkszám ACU = tartalmazott tétel azonosítása	LI = eredeti tétel sorszám	
37. QTY	C186/6063	47 = számlázott mennyiség 59 = fogyasztói egységek száma a kereskedelmi egységben 46 = leszállított mennyiség	47 = számlázott (módosított) mennyiség 58 = visszavont (eredeti) mennyiség 59 = fogyasztói egységek száma a kereskedelmi egységben	Normál számla: 47 és amennyiben nem fogyasztói egységben történik a számlázás, úgy az 59 megadása is kötelező Helyesbítő számla: 58 és 47, VAGY csak a helyes és hibás mennyiség különbözetének megadása 47 kódértékkel. Ezen kívül mindkét esetben, amikor nem fogyasztói egységben történik a számlázás, akkor az 59 megadása is kötelező. Stornó számla: 47, valamint amennyiben nem fogyasztói egységben történt a számlázás, úgy az 59 megadása is kötelező.
42. MOA	C516/5004		- QTY/6063/58 és negatív előjelű eredeti mennyiség szerint negatív előjellel kell szerepelniük. - QTY/6063/47 és előjel nélküli (pozitív) módosított mennyiség szerint előjel nélkül (pozitív) kell szerepelniük.	
48. RFF	C506/1153	ON = vevő rendelési száma VN = szállító rendelési száma DQ = szállítólevél száma ALO = átvételi elismervény száma DM = dokumentum száma	IV = számla száma	Helyesbítő számla (2. BGM / 1001 = 384), illetve stornó számla (2. BGM / 1225 = 1) esetén kötelező az eredeti számlára történő hivatkozás

Szegmens	Adatelem	Érték		Megjegyzés
		Normál	Helyesbítő / Stornó	
49. DTM	C507	opcionális	kötelező	Helyesbítő és stornó számla esetén a hivatkozott számla dátumának megadása kötelező
58. MOA	C516/5004		Ha a QTY/6063/58 és 6060-ban szereplő érték negatív előjelet kap, akkor az itt megjelenő összeg is negatív.	
72. MOA	C516/5004		A részletező szakaszban a megfelelő kódértékekkel megadott negatív és pozitív összegek összesítése kiadja a különbözetet és a MOA szegmensek 5004 adatelemében a végeredmény ennek megfelelően pozitív vagy negatív lesz. Negatív előjel csak a MOA/5004 adatelemében jeleníthető meg. A különbözet csak az összesítő szakaszban jelenik meg.	

1.3.3. Göngyöleg

A göngyölegek – azonosításukat követően – ugyanúgy viselkednek a számlában, mint az áruk. Göngyöleg azonosítása a számlában a GS1 Magyarország által működtetett hivatalos magyarországi göngyöleg-katalógusban szereplő GTIN számmal történik. A katalógus elérhetősége: www.gs1hu.org > Szolgáltatások > Göngyöleg-RTI katalógus > Nyilvános katalógus. Amennyiben a számlában szerepeltetni kívánt göngyöleg nem szerepel a katalógusban, akkor kapcsolatba kell lépni a GS1 Magyarországgal a gongyoleg@gs1hu.org e-mail címen.

Ez nem jelenti azt, hogy a felhasználóknak belső – sok esetben globális vagy regionális – rendszerükben a katalógusban szereplő GTIN-nel kell a göngyölegeket nyilvántartani. A magyarországi elektronikus számla előállításakor azonban a göngyölegek azonosítására a hivatalos magyarországi göngyöleg katalógusból származó azonosítót kell generálni.

1.3.4. Gyűjtőszámla

A jelenlegi üzenetdefiníció szerint (EANCOM D.96A) egy számlára csak 99 szállítólevél-szám tehető rá. Ennél több szállítólevél esetén a számlát több üzenetbe tördelve lehet elküldeni.

1.3.5. Rövidítések

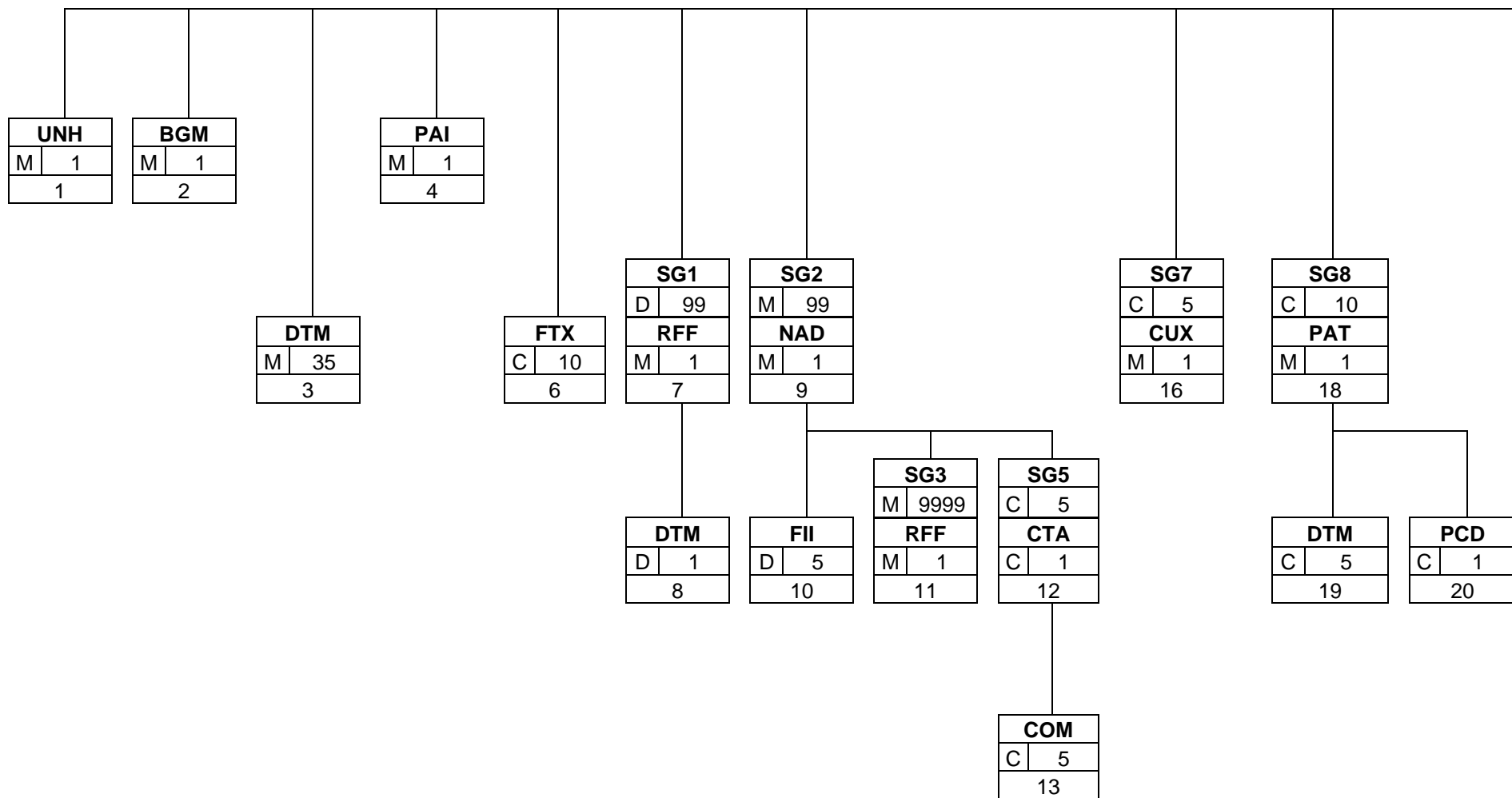
GLN = Global Location Number: globális hely és szervezetazonosító szám. EANCOM üzenetszabvány kötelező eleme a helyek és partnerek, szervezetek azonosítására az üzenetben.

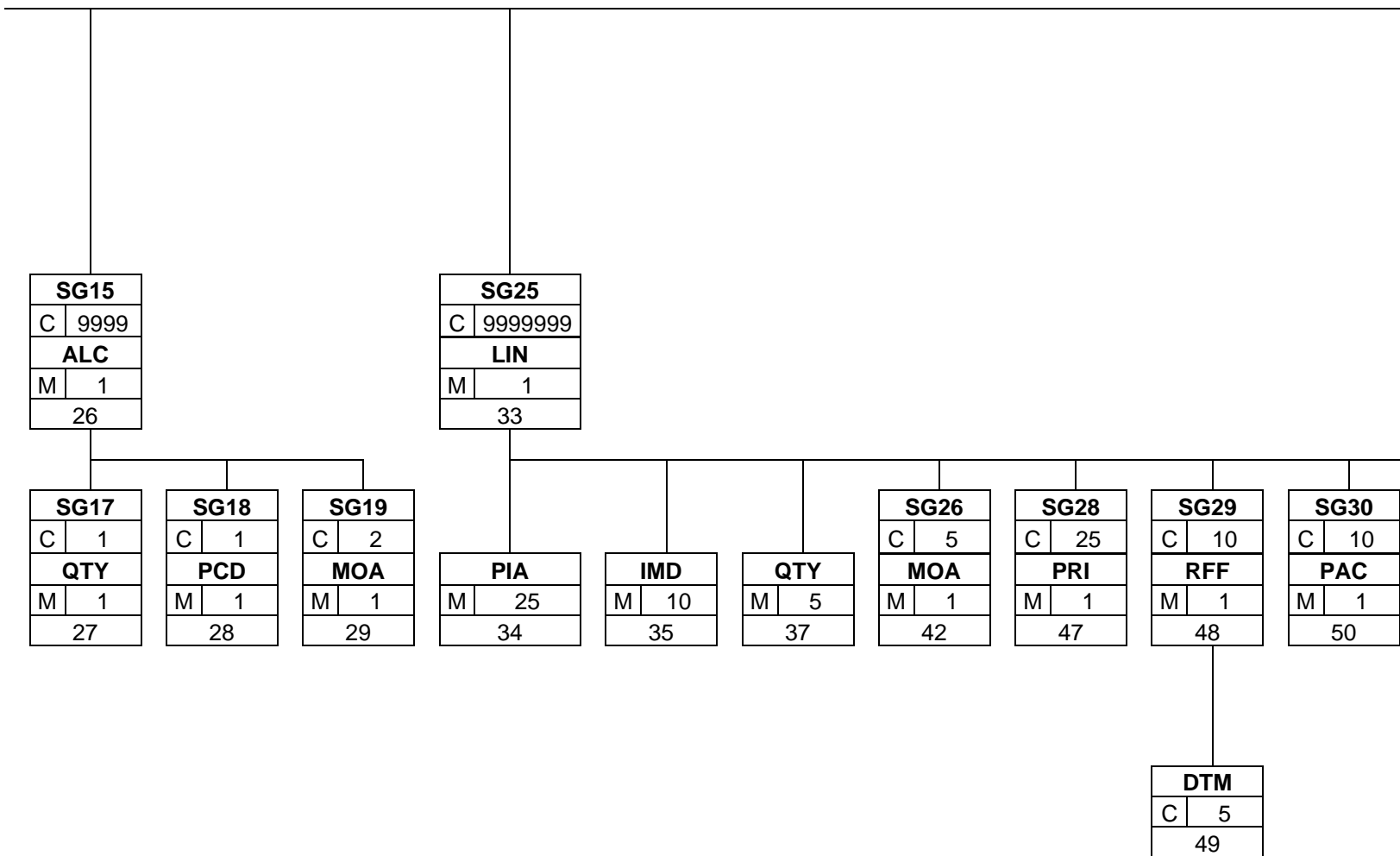
GTIN = Global Trade Item Number: globális kereskedelmi áru azonosító szám. EANCOM üzenetszabvány kötelező eleme a termékek és szolgáltatások (árúk) azonosítására az üzenetben.

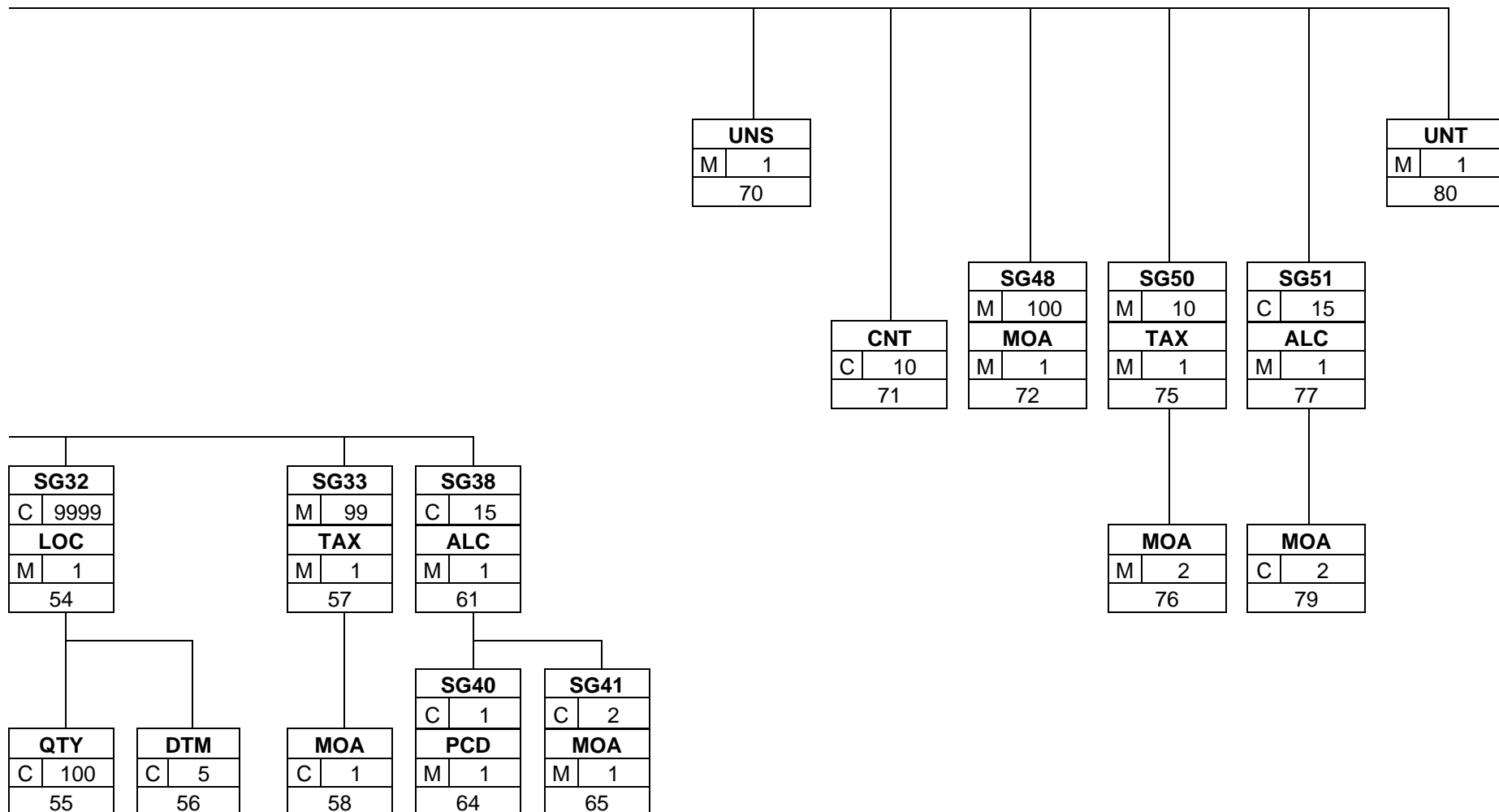
EAN = International Article Numbering Association: (Nemzetközi Számozó Szervezet) 2005. január 1-jétől GS1. (további információ: www.gs1.org)

Fentiekről további információk: www.gs1hu.org

2. Szerkezeti diagram







3. Szegmens leírások

Jelölések:

Sorszám: A szegmens sorszáma az EANCOM szabvány szerint.

Szegmenscímke: A szegmens hárombetűs azonosító kódja.

Alkalmazás: A szegmens kötelezőségét/feltételeességét jelöli.

- M = kötelező;
- C = feltételes,
- D = az alkalmazás kötelezősége/feltételelessége másik adatelemtől vagy ténytől függ.

Ismételhetőség: Jelöli, hogy a szegmens hányszor ismételhető.

Rendeltetése: Leírja, hogy a szegmens az üzeneten belül milyen funkciót teljesít.

3.1. Bevezető szakasz					
Szegmens					
Sor-szám	Szegmens-címke	Megnevezés	Alkalmazás	Ismételhetőség	Rendeltetése
1.	UNH	Üzenet fej	M	1	Vezeti, azonosítja és meghatározza az üzenetet; szolgálati szegmens, technikai információkat tartalmaz.
2.	BGM	Üzenetkezdet	M	1	Megadja az üzenet rendeltetését, fajtáját és azonosítószámát.
3.	DTM	Dátum/időpont/időszak	M	35	Megadja a dátumot és/vagy időpontot vagy az időszakot. Számla keltének, teljesítés dátumának megadása.
4.	PAI	Fizetési utasítás	M	1	Megadja a kifizetési utasítást, a fizetés módját.
6.	FTX	Szabad szöveg	C	10	Közli a kötetlen formátumú vagy kódolt szöveges információt, illetve annak fajtáját. Termékdíjas és jövedéki jogszabályok által előírt szöveges információk feltüntetése.
SG1	RFF-DTM		D	99	Megadja a hivatkozásokat és ahol szükséges azok dátumait a teljes üzenetre vonatkozóan, pl.: szerződésszám, import/export engedélyszám, szállítólevél szám.
7.	RFF	Hivatkozás	M	1	Meghatároz egy hivatkozást. Vevői, szállítói rendelésszámra, szállítólevél számra, helyesbítő vagy stornó számla esetén eredeti számlaszámra, egyéb dokumentumokra történő hivatkozás.
8.	DTM	Dátum/időpont/időszak	D	1	Megadja a dátumot és/vagy időpontot vagy az időszakot. A hivatkozáshoz kapcsolódó dátum/időpont/időszak megadása.

SG2	NAD-FII-SG3-SG5		M	99	Az érintett felek azonosítása, számlában megadandó adatainak közlése.
9.	NAD	Név és cím	M	1	Megadja a nevet/címet és a fél funkcióját, vagy csak a C082-vel, esetleg a strukturálatlan C058-cal együtt, vagy pedig strukturáltan a C080-3207-tel.
10.	FII	Pénzintézet	D	5	Azonosítja a számlát és a kapcsolódó pénzintézetet.
SG3	RFF		M	9999	Félhez kapcsolódó hivatkozás.
11.	RFF	Hivatkozás	M	1	9. NAD szegmensben azonosított fél adószámának, jövedéki engedélyszámának, működési engedélyszámának vagy kiegészítő azonosítójának megadása.
SG5	CTA-COM		C	5	9. NAD szegmensben azonosított fél kapcsolattartó személyének vagy osztályának azonosítása, elérhetőségeinek megadása.
12.	CTA	Kapcsolattartó	C	1	A kapcsolattartó/ügyintéző személyt vagy osztályt azonosítja.
13.	COM	Távközlési kapcsolat	C	5	A kapcsolattartó/ügyintéző osztály vagy személy távközlési számát közli.
SG7	CUX		C	5	Megadja a tranzakcióban használt és az árfolyam adataira vonatkozó pénznemet.
16.	CUX	Pénznemek	M	1	Megadja a tranzakcióban használt és az árfolyam adataira vonatkozó pénznemet.
SG8	PAT-DTM-PCD		C	10	A teljes számlára vonatkozó fizetési feltételek.
18.	PAT	Fizetési feltétel alapja	M	1	Meghatározza a fizetési feltétel alapját.
19.	DTM	Dátum/időpont/időszak	D	5	Rögzített fizetési határidő.
20.	PCD	Százalékadatok	D	1	Közli az információt a százalékról. Rögzített dátum előtti fizetéssel elérhető százalékos kedvezmény.
SG15	ALC-SG17-SG18-SG19		C	9999	A teljes számlára vonatkozó kedvezmények és terhelések (hozzáadandó vagy levonandó összegek)
26.	ALC	Kedvezmény vagy felár	M	1	Azonosítja a hozzáadandó vagy levonandó összeg részletes adatait.
SG17	QTY		C	1	Mennyiségi engedmények vagy terhelések megadása.
27.	QTY	Mennyiség	M	1	Mennyiségi engedmények vagy terhelések megadása.
SG18	PCD		C	1	Közli az információt a százalékról.
28.	PCD	Százalék adatok	M	1	Közli az információt a százalékról. Százalékos kedvezmények vagy terhelések megadása.
SG19	MOA		C	2	Pénzösszeg. Rögzített összeg kedvezmény vagy felár bruttó/nettó összege.
29.	MOA	Pénzösszeg	M	1	A kedvezmény/felár összegének megadása.

3.2. Részletező szakasz

<i>Szegmens</i>					
<i>Sor- szám</i>	<i>Azo- nosító</i>	<i>Megnevezés</i>	<i>Alkal- mazás</i>	<i>Ismé- telhe- tőség</i>	<i>Rendeltetése</i>
SG25	LIN-PIA-IMD-QTY-SG26-SG28-SG29-SG30-SG32-SG33-SG38		M	999999 9	Számlázott tételek adatai. Legalább egyszer meg kell jelennie a számla üzenetben.
33.	LIN	Tételsor	M	1	Megad egy tételsort és annak viszonyát a többihez. A tétel sorszáma, termék GTIN száma, göngyöleg esetén a GS1 Magyarország göngyöleg katalógusában szereplő GTIN.
34.	PIA	Kiegészítő termékazonosítás	M	25	Közli a kiegészítő vagy helyettesítő termék azonosítást. A vámtarifaszám, a tartalmazott termék GTIN-száma, a nemzeti termékcsoport kód (BTO), a szállítói cikkszám, a vevői cikkszám megadása
35.	IMD	Tételleírás	M	10	Megadja a tétel leírását akár iparági, akár szabad formátumban. Tétel megnevezése, vagy a göngyöleg jelölése.
37.	QTY	Mennyiség	M	5	Meghatározza a vonatkozó mennyiséget. Számlázott és leszállított mennyiség, valamint a fogyasztói egységek száma a kereskedelmi egységben.
SG26	MOA		M	5	Megad egy pénzüsszeget.
42.	MOA	Pénzüsszeg	M	1	Megad egy pénzüsszeget. Tételre vonatkozó nettó és bruttó pénzüsszegek.
SG28	PRI		M	25	Árra vonatkozó információkat ad meg.
47.	PRI	Ár-adatok	M	1	Árra vonatkozó információkat ad meg. Nettó, bruttó, illetve lista ár.
SG29	RFF-DTM		C	10	Megadja a hivatkozásokat és ahol szükséges azok dátumait a számla tételre vonatkozóan, pl.: szerződésszám, import/export engedélyszám, szállítólevél szám.
48.	RFF	Hivatkozás	M	1	Meghatároz egy hivatkozást. Vevői, szállítói rendelésszámra, szállítólevél számra, helyesbítő vagy stornó számla esetén eredeti számlaszámra, egyéb dokumentumokra történő hivatkozás.
49.	DTM	Dátum/időpont/időszak	C	5	Megadja a dátumot és/vagy időpontot vagy az időszakot. A hivatkozáshoz kapcsolódó dátum/időpont/időszak megadása.
SG30	PAC		C	10	Leírja a csomagok/fizikai egységek számát és fajtáját.
50.	PAC	Csomagolás	M	1	Leírja a csomagok/fizikai egységek számát és fajtáját.
SG32	LOC-QTY-DTM		C	9999	Több kiszállítási cím esetén ebben a szegmenscsoportban lehet azonosítani a helyeket és a hozzájuk tartozó mennyiséget

					és a kiszállítás dátumát.
54.	LOC	Hely azonosítása	M	1	Az adott tételesorhoz tartozó kiszállítási helyeket azonosítja
55.	QTY	Mennyiség	C	100	Az adott helyre kiszállított mennyiség adható meg
56.	DTM	Dátum/időpont/időszak	C	5	Az adott helyre történt kiszállítás dátuma.
SG33	TAX-MOA		M	99	A tételekre vonatkozó vám/adó/díj adatokat adja meg.
57.	TAX	Vám/adó/díj adatok	M	1	Megadja a vonatkozó vám/adó/díj adatokat. Áfa és termékdíj adatok megadása.
58.	MOA	Pénzösszeg	C	1	Megad egy pénzösszeget. Áfa és termékdíj összegek megadása.
SG38	ALC-SG40-SG41		C	15	A tételekre vonatkozó hozzáadandó vagy levonandó összegek.
61.	ALC	Kedvezmény vagy felár	M	1	Azonosítja a hozzáadandó vagy levonandó összeg részletes adatait.
SG40	PCD		C	1	Közli az információt a százalékról.
64.	PCD	Százalék adatok	M	1	Közli az információt a százalékról. Százalékos kedvezmények vagy terhelések megadása.
SG41	MOA		C	2	Pénzösszeg. Rögzített összeg kedvezmény vagy terhelés bruttó/nettó összege.
65.	MOA	Pénzösszeg	M	1	Az összeg megadása.

3.3. Összegző szakasz

<i>Szegmens</i>					
Sor-szám	Azo-nosító	Megnevezés	Alkal-mazás	Ismé-telhe-tőség	Rendeltetése
70.	UNS	Szakasz elválasztó	M	1	A részletező és összegző szakaszok elválasztása.
71.	CNT	Ellenőrző összeg	C	10	Megadja az üzenet ellenőrző összegét.
SG48	MOA		M	100	Pénzösszeg. Számla pénzügyi összesítése.
72.	MOA	Pénzösszeg	M	1	Számla nettó/bruttó/áfa összesen.
SG50	TAX-MOA		M	10	A teljes számlára vonatkozó vám/adó/díj információk megadása.
75.	TAX	Vám/adó/díj információ	M	1	Megadja a vonatkozó vám/adó/díj adatokat. Teljes számlára vonatkozó adóalap/adó/bruttó összesen.
76.	MOA	Pénzösszeg	M	2	Megad egy pénzösszeget. Adó/adóalap/bruttó összegek a teljes számlára vonatkozóan.
SG51	ALC-MOA		C	15	A kedvezmények és terhelések összegzését adja meg a teljes számlára vonatkozóan.
77.	ALC	Hozzáadandó vagy levonandó összeg	M	1	Azonosítja a hozzáadandó vagy levonandó összeg részletes adatait a teljes számlára vonatkozóan.
79.	MOA	Pénzösszeg	C	2	Megadja a hozzáadandó vagy levonandó összeget a teljes számlára vonatkozóan.
80.	UNT	Üzenet lezáró	M	1	Szolgálati szegmens, technikai információkat tartalmaz.

4. Szegmenstartalom leírások

Jelölések a szegmensek részletes leírásának fejlécében:

Adatelem címke: Az adatelem címkéje a szabványban.

Megnevezés: Az adatelem megnevezése.

Használat: Az adatelem kötelezőségét/feltételességét/függőségét jelöli:

- M = kötelező;
- C = feltételes;
- D = függő – más adatelemtől függően válik kötelezővé; a vonatkozó megjegyzések megtalálhatók a „Megjegyzés/függőségi leírások” mezőben.
- N = nem használt adatelem

Formátum: Jelöli, hogy az adatelem az üzenetben milyen formátumban jeleníthető meg; a lehetséges formátumokat lásd alább:

a	Alfabetikus karakterek
n	Numerikus karakterek
an	Alfanumerikus karakterek
a3	3 alfabetikus karakter, fix hosszúságú
n3	3 numerikus karakter, fix hosszúságú
an3	3 alfanumerikus karakterek, fix hosszúságú
a..3	Maximum 3 alfabetikus karakter
n..3	Maximum 3 numerikus karakter
an..3	Maximum 3 alfanumerikus karakter

Példa: Az adatelem alkalmazására található példa.

Leírás/kódérték: Az adatelem leírása, vagy az alkalmazható kódértékek.

Megjegyzés/függőségi leírások: A szegmensre vonatkozó megjegyzések, illetve az adatelemek közötti összefüggések leírásai.

Példa: Példa a teljes szegmensalkalmazásra.

4.1. Bevezető szakasz

Sorszám	Szegmenscímke	Használat	Ismételhetőség		
1.	UNH – Üzenet fej	M	1		
Rendeltetése:					
Vezeti, azonosítja és meghatározza az üzenetet.					
Adat- elemcímke	Megnevezés	Hasz- nálat	For- má- tum	Példa	Leírás/Kódérték
0062	Üzenet hivatkozási szám	M	an..14	987654	A küldő egyedi üzenet hivatkozása. Az üzenetek sorozat száma az adatszérében. Az UNT 0062 adateleme ugyanezt az értéket fogja kapni. A küldő generálja.
S009	Üzenet azonosító	M	--	--	--
0065	Üzenet típus azonosító	M	an..6	INVOIC	INVOIC = számla üzenet
0052	Üzenet típus verziószám	M	an..3	D	D = Draft version/UN/EDIFACT Directory
0054	Üzenet típus kiadási szám	M	an..3	96A	96A = Release 1996 - A
0051	Karbantartó szervezet	M	an..2	UN	UN = UN/CEFACT
0057	Társszervezet kód	M	an..6	EAN008	EAN008 = EAN version control number (EAN Code) Jelöli, hogy az üzenet az UNSM számla EANCOM 008 verziója.
Megjegyzés/függőségi leírások:					
A 0065, 0052, 0054 és a 0051 adatelemek jelölik, hogy az üzenet UNSM számla, amely D.96A szabványon alapul az ENSZ felügyelete alatt.					
Példa:					
UNH+987654+INVOIC:D:96A:UN:EAN008'					

Sorszám	Szegmenscímke	Használat	Ismételhetőség										
2.	BGM – Üzenetkezdet	M	1										
Rendeltetése:													
Megadja az üzenet rendeltetését, fajtáját és azonosítószámát.													
Adat- elemcímke	Megnevezés	Hasz- nálat	For- má- tum	Példa	Leírás/Kódérték								
C002	Okmány/üzenet neve	M	--	--	--								
1001	Okmány/üzenet neve, kódolva	M	an..3	380	<table border="1"> <thead> <tr> <th>Normál számla</th> <th>Helyesbítő számla</th> </tr> </thead> <tbody> <tr> <td>380 = kereskedelmi számla</td> <td>384 = helyesbítő számla</td> </tr> <tr> <td>325 = proforma számla</td> <td></td> </tr> <tr> <td>386 = előrefizetési számla</td> <td></td> </tr> </tbody> </table>	Normál számla	Helyesbítő számla	380 = kereskedelmi számla	384 = helyesbítő számla	325 = proforma számla		386 = előrefizetési számla	
Normál számla	Helyesbítő számla												
380 = kereskedelmi számla	384 = helyesbítő számla												
325 = proforma számla													
386 = előrefizetési számla													
1131	A kódlista minősítője	N											
3055	A kódlistáért felelős intézmény, kódolva	N											
1000	Okmány, üzenet neve	C	an..35	ECRHU1.2.3	Magyarországi Felhasználói Útmutató verziószáma								
1004	Okmány/üzenet száma	M	an..35	12345	Számla száma/azonosítója								
1225	Üzenet rendeltetése, kódolva	M	an..3	9	<table border="1"> <tbody> <tr> <td>9 = eredeti</td> <td>9 = eredeti</td> </tr> <tr> <td>1 = stornó</td> <td>13 = kérés</td> </tr> </tbody> </table>	9 = eredeti	9 = eredeti	1 = stornó	13 = kérés				
9 = eredeti	9 = eredeti												
1 = stornó	13 = kérés												
Megjegyzés/függőségi leírások:													
<p>A folyamat az ECR munkacsoportjának ajánlása szerint: egy szállítólevél – egy számla. Ettől szükség esetén el lehet térni és számlatételenként megadni a szállítólevelek (vagy egyéb hivatkozott dokumentumok) adatait az SG29 szegmenscsoport adatelemeinek kitöltésével.</p> <p>Téves számla helyesbítése: az eredeti számla megismétlése stornó kóddal (DE 1225 = 1) és teljesen új számla kibocsátása a helyes adatokkal, vagy helyesbítő számla kibocsátása az eredeti számlára történő hivatkozással.</p> <p>Ajánlás: a számlaszám maximális hossza 17 karakter.</p> <p>Helyesbítő számla esetén 384 kódérték alkalmazandó.</p> <p>Helyesbítő számla kérése: 1001 = 384, 1225 = 13</p> <p>Helyesbítő/stornó számla esetén az eredeti számlaszám és annak dátumának megadása kötelező az SG1 szegmenscsoport adatelemeinek kitöltésével.</p>													
Példa:													
BGM+380:::ECRHU1.2.2+12345+9' Eredeti normál számla, száma: 12345. BGM+380+12345+1' Stornó számla, száma: 12345. BGM+384+12345+9' Helyesbítő számla, száma: 12345.													

Sorszám	Szegmenscímke	Használat	Ismételhetőség		
3.	DTM – dátum/időpont/időszak	M	35		
Rendeltetése:					
Megadja a dátumot és/vagy időpontot vagy az időszakot.					
Adat- elemcímke	Megnevezés	Hasz- nálat	For- má- tum	Példa	Leírás/Kódérték
C507	Dátum/időpont/időszak	M	--	--	--
2005	Dátum/időpont/időszak minősítő	M	an..3	137	137 = számla dátum 35 = teljesítés dátuma 11 = szállítás dátuma/időszaka
2380	Dátum/időpont/időszak	M	an..35	20061230	
2379	Dátum/időpont/időszak formátum minősítő	M	an..3	102	102 = YYYYMMDD 718 = YYYYMMDD-YYYYMMDD
Megjegyzés/függőségi leírások:					
2005 adatelemben a 137-es kódérték használatával a számla keltének, illetve a 35-ös kódérték használatával a teljesítés idejének megadása kötelező. Helyesbítő/stornó számla esetén a teljesítés dátumának (2005 = 35) meg kell egyeznie az eredeti számla teljesítési dátumával.					
Példa:					
DTM+137:20061230:102' A számla kelte 2006. december 30. DTM+35:20061130:102' Teljesítés ideje: 2007. január 15.					

Sorszám	Szegmenscímke	Használat	Ismételhetőség		
4.	PAI – Fizetési utasítás	M	1		
Rendeltetése:					
Megadja a kifizetési utasítást.					
Adat- elemcím ke	Megnevezés	Hasz- nálat	For- má-tum	Példa	Leírás/Kódérték
C534	Fizetési utasítás adatai	M	--	--	--
4439	Fizetési feltétel, kódolva	N			
4431	Fizetési garancia, kódolva	N			
4461	Fizetés eszköze, kódolva	M	an..3	42	42 = átutalás 10 = készpénz 31 = terhelés
Megjegyzés/függőségi leírások:					
Példa:					
PAI+::42' Fizetési mód: átutalás.					

Sorszám	Szegmenscímke	Használat	Ismételhetőség		
6.	FTX – Szabad szöveg	D	10		
Rendeltetése:					
Közli a kötetlen formátumú vagy kódolt szöveges információt, illetve annak fajtáját.					
Adat- elemcím- ke	Megnevezés	Hasz- nálat	For- má- tum	Példa	Leírás/Kódérték
4451	Szöveg tárgyának minősítője	M	an..3	PUR	AAI = szabványos szöveg PUR = beszerzési információ TIN = teszt információ
4453	Szöveg funkciója, kódolva	D	an..3	1	1 = egyeztetett szöveges információ megadása Megadása kötelező, amennyiben a C108-ba a termékdíjas szabályozások által előírt szövegek kerülnek.
C107	<i>Szöveghivatkozás</i>	N			
4441	<i>Szabad szöveg, kódolva</i>	N			
1131	<i>A kódlista minősítője</i>	N			
3055	<i>A kódlistáért felelős intézmény, kódolva</i>	N			
C108	Szöveg	C	--	--	--
4440	Szabad szöveg	M	an..7 0	Termékdíjasszabályozások általelőírt kötelező szöveg megadásánakhelye	Termékdíjas szabályozások által előírt kötelező szövegek megadásának helye.
4440	Szabad szöveg, folytatás	C	an..7 0	ékdíjasszabályozások általelőírt kötelező szövegek megadásánakhelye	
4440	Szabad szöveg, folytatás	C	an..7 0		
4440	Szabad szöveg, folytatás	C	an..7 0		
4440	Szabad szöveg, folytatás	C	an..7 0		
3453	Nyelv, kódolva	D	an..3		HU = Magyar (ISO 639) Megadása kötelező, ha 4451 = PUR és a C108 tartalmaz szöveges információt.
Megjegyzés/függőségi leírások:					
<p>A teljes számla üzenetre vonatkozó kódolt vagy szabad formátumú szöveges információk megadására szolgáló szegmens. Szabad szöveges információkat a partnereknek egyeztetni kell.</p> <p>A termékdíjas szabályozások által előírt szöveg a C108 összetett adatelemben kell megjelenjen. Ebben az esetben 4451 = AAI; 4453 = 1; C108:4440 = a szöveg maga; 3453 = HU.</p> <p>Termékdíjas jogszabályok által érintett termékek számlázása esetén a jogszabályok által előírt szöveg megjelenítése kötelező.</p> <p>A tesztelési szakaszban a szegmens ismétlésével jelölni kell, hogy tesztüzenetről van szó az alábbiak szerint: FTX+TIN'</p>					
Példa:					
FTX+AAI+1+++Termékdíjasszabályozások általelőírt kötelező szövegek megadásánakhelye+HU'					

Sorszám	Szegmenscímke	Használat	Ismételhetőség						
SG1 7.	RFF-DTM RFF – Hivatkozás	D M	99 1						
<i>Rendeltetése:</i>									
Meghatároz egy hivatkozást.									
Adat- elemcím- ke	Megnevezés	Hasz- nálat	For- má- tum	Példa	Leírás/Kódérték				
C506	Hivatkozás	M	--	--	--				
1153	Hivatkozás minősítő	M	an..3	ON	<table border="1"> <thead> <tr> <th>Normál számla</th> <th>Helyesbítő/stornó számla</th> </tr> </thead> <tbody> <tr> <td> ON = vevő rendelési száma VN = szállító rendelési száma DQ = szállítólevél száma ALO = átvételi elismervény száma DM = dokumentum száma </td> <td>IV = számla száma</td> </tr> </tbody> </table>	Normál számla	Helyesbítő/stornó számla	ON = vevő rendelési száma VN = szállító rendelési száma DQ = szállítólevél száma ALO = átvételi elismervény száma DM = dokumentum száma	IV = számla száma
Normál számla	Helyesbítő/stornó számla								
ON = vevő rendelési száma VN = szállító rendelési száma DQ = szállítólevél száma ALO = átvételi elismervény száma DM = dokumentum száma	IV = számla száma								
1154	Hivatkozási szám	M	an..35	ORD9523					
Megjegyzés/függőségi leírások:									
A teljes számlára vonatkozó hivatkozások megadására szolgáló szegmens. (Amennyiben a számla tételeinek különböző hivatkozott dokumentumaik vannak, akkor a hivatkozásokat tételesenként az SG29 szegmenscsoportban kell megadni.)									
Helyesbítő számla (BGM – 1001 = 384), illetve stornó számla (BGM – 1225 = 1) esetén kötelező az eredeti számlára történő hivatkozás. A hivatkozott dokumentum számának megadásakor: 1153 = IV, 1154 = hivatkozott dokumentum száma. A hivatkozott számla dátumának megadása kötelező jelleggel a következő DTM szegmensben történik.									
Példa:									
RFF+ON:ORD9523'									
Hivatkozott vevői rendelésszám: ORD9523.									

Sorszám	Szegmenscímke	Használat	Ismételhetőség		
SG1	RFF-DTM	D	99		
8.	DTM – dátum/időpont/időszak	D	1		
Rendeltetése:					
Megadja a hivatkozáshoz kapcsolódó dátumot és/vagy időpontot vagy az időszakot.					
Adat- elemcím- ke	Megnevezés	Hasz- nálat	For- má- tum	Példa	Leírás/Kódérték
C507	Dátum/időpont/idősza k	M	--	--	--
2005	Dátum/időpont/idősza k minősítő	M	an..3	171	171 = hivatkozott dátum/idő
2380	Dátum/időpont/idősza k	M	an..3 5	20061130	
2379	Dátum/időpont/idősza k formátum minősítő	M	an..3	102	102 = YYYYMMDD 203 = YYYYMMDDHHMM
Megjegyzés/függőségi leírások:					
Ebben a szegmensben lehet megadni az előző RFF szegmensben meghivatkozott dokumentumok dátumát. Helyesbítő vagy stornó számlára történő hivatkozás esetén a dátum megadása kötelező. Minden más esetben a hivatkozott dokumentumok dátumának megadása opcionális.					
Példa:					
DTM+171:20061130:102'					

Sorszám	Szegmenscímke	Használat	Ismételhetőség		
SG2	NAD-FII-SG3-SG5	M	99		
9.	NAD – Név és cím	M	1		
Rendeltetése:					
Megadja a nevet/címet és a fél funkcióját, vagy csak a C082-vel, vagy pedig strukturáltan a C080-3207-tel.					
Adat- elemcím- ke	Megnevezés	Hasz- nálat	For- má- tum	Példa	Leírás/Kódérték
3035	Fél minősítője	M	an..3	BY	BY = vevő SU = szállító II = számla kibocsátó OB = megrendelés kibocsátó DP = szállítás címzettje, ha nem azonos a vevővel IV = számla címzettje SF = árufeladás helye/címe
C082	A fél azonosító adatai	M	--	--	
3039	A fél azonosítója	M	n13	5991234567894	Partner GLN (Global Location Number) száma
1131	<i>A kódlista minősítője</i>	N			
3055	Kódlistáért felelős intézmény, kódolva	M	an..3	9	9 = EAN (International Article Numbering Association)
C058	<i>Név és cím</i>	N			
3124	<i>Név- és címsor</i>	N			
3124	<i>Név- és címsor</i>	N			
3124	<i>Név- és címsor</i>	N			
3124	<i>Név- és címsor</i>	N			
3124	<i>Név- és címsor</i>	N			
C080	Fél neve	M	--	--	
3036	Fél neve	M	an..35	GS1Magyarország Zrt	Partner neve szöveg
3036	Fél neve	C	an..35		Partner neve szöveg folytatás, ha szükséges
3036	Fél neve	C	an..35		Partner neve szöveg folytatás, ha szükséges
3036	Fél neve	C	an..35		Partner neve szöveg folytatás, ha szükséges
3036	Fél neve	C	an..35		Partner neve szöveg folytatás, ha szükséges
C059	Cím adatok	M	--	--	
3042	Közterület neve	M	an..35	Fáy	
3042	Közterület típusa	C	an..35	utca	
3042	Házszám	C	an..35	1b	
3042	Épület	C	an..35	BigBen	
3164	Településnév	M	an..35	Budapest	
3229	<i>Ország alegységének azonosítója</i>	N			
3251	Irányítószám	M	an..9	1139	
3207	Ország, kódolva	C	an..3	HU	ISO 3166 kétkarakteres betűkód

Megjegyzés/függőségi leírások:

A vevő – 3035 adatelem/BY kódérték – és a szállító – 3035 adatelem/SU kódérték – azonosítása kötelező a számlában. Továbbá meg kell adni a számla kibocsátóját (3035/II kódérték), illetve a számla címzettjét (3035/IV), amennyiben az eltér a szállítótól, illetve a vevőtől. Meg kell adni a szállítási címzettet, amennyiben az eltér a vevőtől. Az

árufeladás helye/címe adatok megadása opcionális.

Példa:

NAD+BY+5991234567894::9++GS1MagyarországKht+Fáy:utca:1b:BigBen+Budapest++1139+HU'

Sorszám	Szegmenscímke	Használat	Ismételhetőség		
SG2 10.	NAD-FII-SG3-SG5 FII – Pénzintézet	M D	99 5		
Rendeltetése:					
Azonosítja a folyószámlát és a pénzintézetet.					
Adat- elemcím- ke	Megnevezés	Hasz- nálat	For- má- tum	Példa	Leírás/Kódérték
3035	Fél minősítő	M	an..3	PB	PB = fizető pénzintézet RB = fogadó pénzintézet
C078	Bankszámla azonosítója	M	--	--	
3194	Számlatulajdonos számlaszáma	M	an..35	12345678- 12345678- 12345678	Magyarországi számlaszám megadása n8-n8-n8 formátumban történik.
3192	Számlatulajdonos neve	C	an..35	GS1Magyarország Zrt	Számlatulajdonos neve szabad szöveges formátumban.
3192	Számlatulajdonos neve	N			
6345	Pénznem, kódolva	C	an..3	HUF	ISO 4217 háromkarakteres betűkód
C088	Pénzintézet azonosítója	C	--	--	
3433	A pénzintézet azonosítója	N			
1131	A kódlista minősítője	N			
3055	A kódlistáért felelős intézmény, kódolva	N			
3434	A kirendeltség/banksze- rv száma	N			
1131	A kódlista minősítője	N			
3055	A kódlistáért felelős intézmény, kódolva	N			
3432	Pénzintézet neve	C	an..70	XYZBankZrt	Pénzintézet neve
3207	Ország, kódolva	C	an..3	HU	ISO 3166 kétkarakteres betűkód
Megjegyzés/függőségi leírások:					
Az előző NAD szegmensben azonosított partnerhez kapcsolódó pénzintézeti információk megadására szolgáló szegmens.					
Amennyiben a jelen számla alapján pénzmozgás történik a számlát kibocsátó számlaszámára vonatkozó adatok megadása kötelező.					
A fizetésre kötelezett partner (vevő) pénzintézeti adatainak megadásakor alkalmazott kódérték: 3035 = PB					
A pénzforgalomban a kedvezményezett partner (szállító) pénzintézeti adatainak megadásakor alkalmazott kódérték: 3035 = RB.					
Példa:					
FII+PB+12345678-21345678-12345678:HUF+.....XYZBankZrt+HU'					

Sorszám	Szegmenscímke	Használat	Ismételhetőség		
SG2	NAD-FII-SG3-SG5	M	99		
SG3	RFF	M	9999		
11.	RFF – Hivatkozás	M	1		
Rendeltetése:					
Meghatároz egy hivatkozást.					
Adat- elemcím ke	Megnevezés	Hasz- nálat	For- má-tum	Példa	Leírás/Kódérték
C506	Hivatkozás	M			
1153	Hivatkozás minősítő	M	an..3	VA	VA = adóazonosító szám API = kiegészítő partner azonosítás FC = jövedéki engedélyszám XA = működési engedély száma
1154	Hivatkozási szám	M	an..35	12345678241	
Megjegyzés/függőségi leírások:					
<p>Az előző NAD szegmensben azonosított partnerekre vonatkozó hivatkozások megadására szolgáló szegmens. A szállító (és amennyiben nem azonos a szállítóval, akkor a számla kibocsátó) adószámának (1153 = VA) megadása kötelező. Mindkét fél (vevő és szállító) jövedéki engedélyszámának (1153 = FC) megadása (amennyiben a számla tételek tartalmaznak jövedéki jogszabályok által érintett terméket) kötelező. A vevő adószámának, illetve bármely fél működési engedélyszámának (1153 = XA) és belső partnerazonosítójának a megadása (1153 = API) opcionális, alkalmazásáról a partnereknek meg kell állapodni.</p>					
Példa:					
RFF+VA:12345678241'					

Sorszám	Szegmenscímke	Használat	Ismételhetőség		
SG2	NAD-FII-SG3-SG5	M	99		
SG5	CTA-COM	C	5		
12.	CTA – Kapcsolattartó	M	1		
<i>Rendeltetése:</i>					
A kapcsolattartó/ügyintéző személyt vagy osztályt azonosítja.					
Adat- elemcím- ke	Megnevezés	Hasz- nálat	For- má- tum	Példa	Leírás/Kódérték
3139	Kapcsolattartó funkciója, kódolva	M	an..3	AD	AD = számlázási kapcsolattartó
C056	Osztály vagy alkalmazott azonosítója	C	--	--	
3413	Osztály vagy alkalmazott azonosítója	N			
3412	Osztály vagy alkalmazott	C	an..35	KISSCSABA	
Megjegyzés/függőségi leírások:					
Az előző NAD szegmensben azonosított partner érintett részlegének és/vagy munkatársának azonosítására szolgáló szegmens.					
Példa:					
CTA+AD+:KISSCSABA'					

Sorszám	Szegmenscímke	Használat	Ismételhetőség		
SG2	NAD-FII-SG3-SG5	M	99		
SG5	CTA-COM	C	5		
13.	COM – Távközlési kapcsolat	C	5		
<i>Rendeltetése:</i>					
A kapcsolattartó/ügyintéző osztály vagy személy a távközlési számát közli.					
Adat- elemcím- ke	Megnevezés	Hasz- nálat	For- má- tum	Példa	Leírás/Kódérték
C076	Távközlési kapcsolat	M	--	--	
3148	Kapcsolási szám	M	an..512	003614123940	
3155	A távközlési kapcsolat minősítője	M	an..3	TE	TE = telefon FX = fax
Megjegyzés/függőségi leírások:					
Az előző CTA szegmensben azonosított részleg vagy személy kommunikációs számának és típusának megadására szolgáló szegmens.					
Példa:					
COM+003614123940:TE'					

Sorszám	Szegmenscímke	Használat	Ismételhetőség		
SG7	CUX	M	5		
16.	CUX - Pénznekem	M	1		
Rendeltetése:					
Megadja a tranzakcióban használt és az árfolyam adataira vonatkozó pénznemet.					
Adat- elemcím- ke	Megnevezés	Hasz- nálat	For- má- tum	Példa	Leírás/Kódérték
C504	Pénznem információk	M	--	--	
6347	Pénznem információ minősítő	M	an..3	2	2 = hivatkozott pénznem
6345	Pénznem, kódolva	M	an..3	EUR	ISO 4217 háromkarakteres betűkód
6343	Pénznem minősítő	M	an..3	4	4 = számlázás pénzneme
C504	Pénznem információk	D	--	--	
6347	Pénznem információ minősítő	M	an..3	2	3 = célpénznem
6345	Pénznem, kódolva	M	an..3	HUF	ISO 4217 háromkarakteres betűkód
6343	Pénznem minősítő	M	an..3	4	4 = számlázás pénzneme
5402	Átváltási árfolyam	D	n..12	290	
Megjegyzés/függőségi leírások:					
A számla pénznemének megadására szolgáló szegmens. A számla pénznemének megadása kötelező.					
Példa:					
CUX+2:HUF:4'					

Sorszám	Szegmenscímke	Használat	Ismételhetőség		
SG8 18.	PAT-DTM-PCD PAT – Fizetési határidő	C M	10 1		
Rendeltetése:					
Meghatározza a fizetési feltétel alapját.					
Adat- elemcím- ke	Megnevezés	Hasz- nálat	For- má- tum	Példa	Leírás/Kódérték
4279	Fizetési feltétel típus minősítő	M	an..3	1	1 = alap fizetési határidő (szerződés szerint) 3 = rögzített dátum szerint 22 = fizetési határidő kedvezmény eléréséhez
C110	<i>Fizetési feltétel</i>	N			
4277	<i>Fizetési feltétel azonosítója</i>	N			
1131	<i>A kódlista minősítője</i>	N			
3055	<i>A kódlistáért felelős intézmény, kódolva</i>	N			
4276	<i>Fizetési feltétel</i>	N			
4276	<i>Fizetési feltétel</i>	N			
C112	Határidő-/időadatok	C	--		
2475	Fizetés hivatkozási dátuma, kódolva	M	an..3	5	5 = számla dátuma 9 = számla befogadás dátuma 29 = áruátvétel dátuma
2009	Időösszefüggés, kódolva	C	an..3	3	3 = hivatkozott dátumot követően 2 = hivatkozott dátumot megelőzően 1 = hivatkozott dátummal egy időben
2151	Időszak típusa, kódolva	C	an..3	D	D = nap M = hónap WD = munkanap Y = év
2152	Időszakok száma	C	n..3	30	
Megjegyzés/függőségi leírások:					
A számla kibocsátója részletesen leírhatja a fizetési határidőre vonatkozó információkat ebben a szegmensben a teljes számlára vonatkozóan.					
A számla fizetési határidejének megadása kötelező. A fizetési határidő lehet egy fix dátum vagy egy másik (számla dátum, áruátvétel dátuma) dátumhoz viszonyított valamilyen periódus.					
Példa:					
PAT+3'					
A fizetési határidő egy rögzített dátum. Ebben az esetben a dátum megadása a következő DTM szegmensben kötelező. PAT+1++5:3:D:30'					
A példában a fizetési határidő a szerződés szerinti alap fizetési határidő, azaz a számla dátumát követő 30. nap. Ebben az esetben a következő DTM szegmens használata NEM kötelező.					

Sorszám	Szegmenscímke	Használat	Ismételhetőség		
SG8	PAT-DTM-PCD	C	10		
19.	DTM – Dátum/időpont/időszak	D	5		
Rendeltetése:					
Megadja a dátumot és/vagy időpontot vagy az időszakot.					
Adat- elemcím- ke	Megnevezés	Hasz- nálat	For- má- tum	Példa	Leírás/Kódérték
C507	Dátum/időpont/időszak	M	--	--	
2005	Dátum/időpont/időszak minősítő	M	an..3	13	13 = Fizetési határidő dátuma 12 = Fizetési határidő kedvezmény eléréséhez
2380	Dátum/időpont/időszak	M	an..35	20061230	
2379	Dátum/időpont/időszak formátum minősítő	M	an..3	102	102 = YYYYMMDD
Megjegyzés/függőségi leírások:					
A számla fizetési határidejéhez kapcsolódó dátumok megadására szolgáló szegmens. Ha az előző szegmensben rögzített dátum megadását jelöltük, a konkrét dátum megadása ebben a szegmensben KÖTELEZŐ .					
Példa:					
DTM+13:20061230:102'					

Sorszám	Szegmenscímke	Használat	Ismételhetőség		
SG8	PAT-DTM-PCD	C	10		
20.	PCD – Százalék információ	D	1		
<i>Rendeltetése:</i>					
Közli az információt a százalékról.					
Adat- elemcím ke	Megnevezés	Hasz- nálat	For- má- tum	Példa	Leírás/Kódérték
C501	Százalékos információk	M	--	--	
5245	Százalék minősítő	M	an..3	12	12 = kedvezmény
5482	Százalék érték	M	n..10	25	
5249	Százalék számítás alapja, kódolva	M	an..3	13	13 = számla érték
Megjegyzés/függőségi leírások:					
A kedvezmény mértékének megadása, arra az esetre, ha a számla címzettje határidőre/határidő előtt (PAT szegmensben megadott információknak megfelelően) fizet.					
Példa:					
PCD+12:25:13'					

Sorszám	Szegmenscímke	Használat	Ismételhetőség		
SG15	ALC-SG17-SG18-SG19	C	9999		
26.	ALC - Kedvezmény vagy felár (díj)	M	1		
<i>Rendeltetése:</i>					
Azonosítja a hozzáadandó vagy levonandó összeg részletes adatait.					
Adat- elemcím- ke	Megnevezés	Hasz- nálat	For- má- tum	Példa	Leírás/Kódérték
5463	Engedmény/díj minősítő	M	an..3	A	A = kedvezmény C = díj/felár
C552	Információ az engedmény/díj összegéről	N			
1230	Engedmény/díj száma	N			
5189	Engedmény/díj leírása, kódolva	N			
4471	Elszámolás, kódolva	N			
1227	Számítási sorrend jelző, kódolva	C	an..3	1	1 = számítás első lépése 2 = számítás második lépése 3 = számítás harmadik lépése 4 = számítás negyedik lépése 5 = számítás ötödik lépése 6 = számítás hatodik lépése 7 = számítás hetedik lépése 8 = számítás nyolcadik lépése 9 = számítás kilencedik lépése
C214	Különleges szolgáltatások azonosítása	M	--	--	
7161	Különleges szolgáltatások, kódolva	M	an..3	DI	Kódlista mellékelve (1. számú melléklet)
1131	A kódlista minősítője	N			
3055	A kódlistáért felelős intézmény, kódolva	C	an..3	9	9 = EAN
Megjegyzés/függőségi leírások:					
Ez a szegmens adja meg a teljes számlára vonatkozó hozzáadandó vagy levonandó összeget.					
Példa:					
ALC+A+++1+DI::9'					

Sorszám	Szegmenscímke	Használat	Ismételhetőség		
SG15	ALC-SG17-SG18-SG19	C	9999		
SG17	QTY	C	1		
27.	QTY - Mennyiség	M	1		
<i>Rendeltetése:</i>					
Mennyiségi engedmények vagy terhelések megadása.					
Adat- elemcímke	Megnevezés	Használat	Formátum	Példa	Leírás/Kódérték
C186	Mennyiségi információk	M	--	--	--
6063	Mennyiségi minősítő	M	an..3	1	1 = diszkrét mennyiség
6060	Mennyiség	M	n..15		
6411	Mennyiségi egység minősítő	D	an..3		KGM = Kilogramm LTR = Liter PCE = Darab (Teljes kódlista a 4. számú mellékletben)
Megjegyzés/függőségi leírások:					
A 6411 adatelem megadása kötelező, amennyiben változó mennyiségű termékről van szó.					
Példa:					
QTY+1:152'					

Sorszám	Szegmenscímke	Használat	Ismételhetőség		
SG15	ALC-SG17-SG18-SG19	C	9999		
SG18	PCD	C	1		
28.	PCD – Százalék adatok	M	1		
<i>Rendeltetése:</i>					
Százalékos kedvezmények vagy felárak részletezése.					
Adat- elemcím ke	Megnevezés	Hasz- nálat	For- má- tum	Példa	Leírás/Kódérték
C501	Százalékos információk	M	--	--	
5245	Százalék minősítő	M	an..3	3	3 = kedvezmény vagy terhelés
5482	Százalék érték	M	n..10	5	
5249	Százalék számítás alapja, kódolva	M	an..3	13	4 = egységár 13 = számla érték
Megjegyzés/függőségi leírások:					
A teljes számlára vonatkozó kedvezmények/díjak (felárak) százalékos mértékének megadására szolgáló szegmens.					
Példa:					
PCD+3:5:13' Számlaértékre vetített 5 % kedvezmény.					

Sorszám	Szegmenscímke	Használat	Ismételhetőség		
SG15	ALC-SG17-SG18-SG19	C	9999		
SG19	MOA	C	2		
29.	MOA - Pénzösszeg	M	1		
<i>Rendeltetése:</i>					
Rögzített összeg kedvezmény vagy felár bruttó/nettó összege.					
Adat- elemcím- ke	Megnevezés	Hasz- nálat	For- má- tum	Példa	Leírás/Kódérték
C516	Pénzösszeg	M	--	--	
5025	Pénzösszeg típus minősítő	M	an..3	8	8 = kedvezmény vagy díj/felár összege
5004	Pénzösszeg	M	n..18	100	
Megjegyzés/függőségi leírások:					
A teljes számlára vonatkozó kedvezmény/díj (felár) összege.					
Példa:					
MOA+8:100'					

4.2. Részletező szakasz

Sorszám	Szegmenscímke	Használat	Ismételhetőség		
SG25	LIN-PIA-IMD-QTY-SG26-SG28-SG29-SG30-SG32-SG33-SG38	M	9999999		
33.	LIN - Tételsor	M	1		
<i>Rendeltetése:</i>					
Megad egy tételsort és annak viszonyát a többihez.					
Adat- elemcím- ke	Megnevezés	Hasz- nálat	For- má- tum	Példa	Leírás/Kódérték
1082	Tétel sorszáma	M	n..6	1	Az alkalmazások által generált sorszám a számlán belül a tételsor azonosítására.
1229	<i>Kérés/értesítés a műveletről, kódolva</i>	N			
C212	Tételszám azonosítója	C	--	--	Ez az összetett adatelem csak GTIN termékazonosító szám megadására használható, eltérő termékazonosító számot a következő PIA szegmensben kell megadni.
7140	Tételszám	M	n..14	5996666123458	A számlázott termék GTIN száma. (GTIN-8; GTIN-13; GTIN-14)
7143	A tételszám fajtája, kódolva	M	an..3	EN	EN = International Article Numbering Association (EAN – GS1) UP = UPC (Universal Product Code)
1131	<i>A kódlista minősítője</i>	N			
3055	Kódlista karbantartó szervezet, kódolva	C	an..3	9	9 = EAN
C829	AL-TÉTEL INFORMÁCIÓI	D			
5495	AI-tétel indikátor	M	an..3	1	1 = Sub-line information
1082	Tétel sorszáma	M	n..6		
Megjegyzés/függőségi leírások:					
Ez a szegmens jelzi a számla üzenet részletező fejezetének kezdetét. Amennyiben a termék rendelkezik GTIN számmal, annak megadása kötelező a LIN szegmensben.					
Göngyöleg azonosítása a számlában a GS1 Magyarország göngyöleg-katalógusában szereplő GTIN számmal történik. A katalógus elérhetősége: www.gs1hu.org > Szolgáltatások > Göngyöleg-RTI katalógus > Nyilvános katalógus.					
Példa:					
LIN+1++5996666123458:EN'					

Sorszám	Szegmenscímke	Használat	Ismételhetőség						
SG25	LIN-PIA-IMD-QTY-SG26-	M	9999999						
34.	SG28-SG29-SG30-SG32-SG33-SG38 PIA – Kiegészítő termékazonosítás	M	25						
<i>Rendeltetése:</i>									
Közli a kiegészítő vagy helyettesítő termék azonosítást.									
Adat- elemcím- ke	Megnevezés	Hasz- nálat	For- má- tum	Példa	Leírás/Kóddérték				
4347	Termékazonosító funkció minősítő	M	an..3	1	1 = kiegészítő termékazonosítás Az előző LIN szegmensben azonosított tételhez kiegészítő azonosító kódok megadására.				
C212	Tételszám azonosítás	M	--	--					
7140	Tételszám	M	an..35	123456					
7143	Tételszám típus, kódolva	C	an..3	SA	<table border="1"> <thead> <tr> <th>Normál számla</th> <th>Helyesbítő/stornó számla</th> </tr> </thead> <tbody> <tr> <td> EN = EAN GN = nemzeti termékcsoport kód (BTO) HS = Harmonised system SA = szállítói cikkszám IN = vevői cikkszám ACU = tartalmazott tétel azonosítása </td> <td>LI = eredeti tétel sorszám</td> </tr> </tbody> </table>	Normál számla	Helyesbítő/stornó számla	EN = EAN GN = nemzeti termékcsoport kód (BTO) HS = Harmonised system SA = szállítói cikkszám IN = vevői cikkszám ACU = tartalmazott tétel azonosítása	LI = eredeti tétel sorszám
Normál számla	Helyesbítő/stornó számla								
EN = EAN GN = nemzeti termékcsoport kód (BTO) HS = Harmonised system SA = szállítói cikkszám IN = vevői cikkszám ACU = tartalmazott tétel azonosítása	LI = eredeti tétel sorszám								
1131	<i>A kódlista minősítője</i>	<i>N</i>							
3055	Kódlista karbantartó szervezet, kódolva	C	an..3	91	9 = EAN 91 = szállító, vagy szállító ügynöke 92 = vevő, vagy vevő ügynöke 60 = nemzeti szervezet				
Megjegyzés/függőségi leírások:									
A helyesbítő/stornó számlában meg lehet adni, hogy az eredeti tétel milyen sorszámmal szerepelt a hivatkozott dokumentumban (7. RFF szegmensben azonosítva), ilyenkor: 7143 = LI.									
Példa:									
PIA+1+123456:SA::91'									

Sorszám	Szegmenscímke	Használat	Ismételhetőség		
SG25	LIN-PIA-IMD-QTY-SG26-	M	9999999		
35.	SG28-SG29-SG30-SG32-SG33-SG38	M	10		
IMD – Tétel leírás					
<i>Rendeltetése:</i>					
Megadja a tétel leírását akár iparági, akár szabad formátumban.					
Adat- elemcím- ke	Megnevezés	Hasz- nálat	For- má- tum	Példa	Leírás/Kódérték
7077	Tételleírás fajtája, kódolva	M	an..3	F	F = szabad szöveg C = kód
7081	Tétel-jellemző, kódolva	N			
C273	Tételleírás	M	--	--	
7009	Tételleírás azonosítója	D	an..17	RC	RC = visszatérő göngyöleg
1131	A kódlista minősítője	N			
3055	A kódlistáért felelős intézmény, kódolva	N			
7008	Tételleírás	D	an..35	termékleírás	Termék szöveges leírása
Megjegyzés/függőségi leírások:					
Kötelező megadni a termék szöveges leírását: példa1. Göngyöleg esetén kötelező megadni a göngyöleget jelölő kódértéket és a göngyöleg szöveges leírását is: példa2.					
Példa:					
Példa 1: IMD+F++:::TERMÉKSZÖVEGESLEÍRÁSA'					
Példa 2: IMD+C++RC'					
IMD+F++:::GÖNGYÖLEGSZÖVEGESLEÍRÁSA'					

Sorszám	Szegmenscímke	Használat	Ismételhetőség						
SG25	LIN-PIA-IMD-QTY-SG26-	M	9999999						
37.	SG28-SG29-SG30-SG32-SG33-SG38 QTY – Mennyiség	M	5						
<i>Rendeltetése:</i>									
Meghatározza a vonatkozó mennyiséget.									
Adat- elemcím- ke	Megnevezés	Hasz- nálat	For- má- tum	Példa	Leírás/Kódérték				
C186	Mennyiségi információk	M	--	--					
6063	Mennyiség minősítő	M	an..3	47	<table border="1"> <thead> <tr> <th>Normál számla</th> <th>Helyesbítő/stornó számla</th> </tr> </thead> <tbody> <tr> <td>47 = számlázott mennyiség 59 = fogyasztói egységek száma a kereskedelmi egységben 46 = leszállított mennyiség</td> <td>47 = számlázott (módosított) mennyiség 58 = visszavont (eredeti) mennyiség 59 = fogyasztói egységek száma a kereskedelmi egységben</td> </tr> </tbody> </table>	Normál számla	Helyesbítő/stornó számla	47 = számlázott mennyiség 59 = fogyasztói egységek száma a kereskedelmi egységben 46 = leszállított mennyiség	47 = számlázott (módosított) mennyiség 58 = visszavont (eredeti) mennyiség 59 = fogyasztói egységek száma a kereskedelmi egységben
Normál számla	Helyesbítő/stornó számla								
47 = számlázott mennyiség 59 = fogyasztói egységek száma a kereskedelmi egységben 46 = leszállított mennyiség	47 = számlázott (módosított) mennyiség 58 = visszavont (eredeti) mennyiség 59 = fogyasztói egységek száma a kereskedelmi egységben								
6060	Mennyiség	M	n..15	250					
6411	Mennyiségi egység minősítő	M	an..3	KGM	KGM = kilogramm LTR = liter PCE = darab (Teljes kódlista a 4. számú mellékletben)				
Megjegyzés/függőségi leírások:									
A LIN-ben azonosított tételre vonatkozó mennyiségeket részletező szegmens.									
A 6063 adatalem használata:									
Normál számla: 47 (számlázott mennyiség) és amennyiben nem fogyasztói egységben történik a számlázás, úgy az 59 (fogyasztói egységek száma a kereskedelmi egységben) megadása is kötelező									
Helyesbítő számla: 58 (visszavont eredeti, „hibás” mennyiség) és 47 (számlázott mennyiség – ez már a módosított, „helyes” mennyiség), VAGY csak a helyes és hibás mennyiség különbözetének megadása 47 kódértékkel. Ezen kívül mindkét esetben, amikor nem fogyasztói egységben történik a számlázás, akkor az 59 (fogyasztói egységek száma a kereskedelmi egységben) megadása is kötelező									
Stornó számla: 47 (számlázott mennyiség), valamint amennyiben nem fogyasztói egységben történt a számlázás, úgy az 59 (fogyasztói egységek száma a kereskedelmi egységben) megadása is kötelező.									
Mennyiségi egység megadása a számlában kötelező.									
Példa:									
QTY+47:123.4:KGM'									
QTY+47:250:PCE'									

Sorszám	Szegmenscímke	Használat	Ismételhetőség						
SG25	LIN-PIA-IMD-QTY-SG26-	M	9999999						
SG26	SG28-SG29-SG30-SG32-SG33-SG38	M	5						
42.	MOA	M	1						
	MOA - Pénzösszeg								
<i>Rendeltetése:</i>									
Megad egy pénzösszeget.									
Adat- elemcím- ke	Megnevezés	Hasz- nálat	For- má- tum	Példa	Leírás/Kódérték				
C516	Pénzösszeg	M	--	--					
5025	Pénzösszeg típus minősítő	M	an..3	66	128 = bruttó összeg (ÁFÁval) 66 = nettó összeg (lásd Megjegyzések) 203 = tétel összesen (lásd Megjegyzések)				
5004	Pénzösszeg	M	n..18	3700	<table border="1"> <thead> <tr> <th>Normál számla</th> <th>Helyesbítő/stornó számla</th> </tr> </thead> <tbody> <tr> <td></td> <td>- QTY/6063/58 és negatív előjelű eredeti mennyiség szerint negatív előjellel kell szerepelniük. - QTY/6063/47 és előjel nélküli (pozitív) módosított mennyiség szerint előjel nélkül (pozitív) kell szerepelniük.</td> </tr> </tbody> </table>	Normál számla	Helyesbítő/stornó számla		- QTY/6063/58 és negatív előjelű eredeti mennyiség szerint negatív előjellel kell szerepelniük. - QTY/6063/47 és előjel nélküli (pozitív) módosított mennyiség szerint előjel nélkül (pozitív) kell szerepelniük.
Normál számla	Helyesbítő/stornó számla								
	- QTY/6063/58 és negatív előjelű eredeti mennyiség szerint negatív előjellel kell szerepelniük. - QTY/6063/47 és előjel nélküli (pozitív) módosított mennyiség szerint előjel nélkül (pozitív) kell szerepelniük.								
Megjegyzés/függőségi leírások:									
A tétel bruttó összegének megadása (5025 adatelem 128 kódértékével) és az engedményekkel, illetve terhelésekkel csökkentett/növelt összeg megadása kötelező.									
5025/203 kódértéket akkor kell használni, ha a PRI szegmensben megadott (kedvezmények és terhelések nélküli) egységárat (PRI+AAB) szorozzuk a QTY szegmensben megadott mennyiséggel. 203-hoz tartozó összeg = (Mennyiség * Egységár) + Terhelések – Kedvezmények, ahol az Egységár nem tartalmaz kedvezményeket és terheléseket									
66 kódértéket akkor kell használni, ha PRI szegmensben megadott (kedvezményeket és terheléseket is tartalmazó) egységárat (PRI+AAA) szorozzuk a QTY szegmensben megadott mennyiséggel. 66-hoz tartozó összeg = Mennyiség * Egységár, ahol az Egységár már tartalmazza a kedvezményeket és terheléseket									
Lásd még a 47. PRI szegmenst									
Példa:									
MOA+66:3700'									
A példa szerint a (41. QTY) 250 szorozva (47. PRI+AAA) 14,80 = 3700.									

Sorszám	Szegmenscímke	Használat	Ismételhetőség
SG25	LIN-PIA-IMD-QTY-SG26-	M	9999999
SG28	SG28-SG29-SG30-SG32-SG33-SG38	M	25
47.	PRI	M	1
	PRI – Ár-adatok	M	

Rendeltetése:

Arra vonatkozó információkat ad meg.

Adat- elemcím- ke	Megnevezés	Hasz- nálat	For- má- tum	Példa	Leírás/Kódérték
C509	Árinformációk	C	--	--	
5125	Ár minősítő	M	an..3	AAA	AAA = nettó-nettó ár Engedményekkel csökkentett, vagy terhelésekkel növelt, adó nélküli egységár. AAB = bruttó lista ár Engedmények, terhelések és adók nélküli egységár.
5118	Ár	M	n..15	14.80	
5375	Ártípus, kódolva	C	an..3	CA	CA = katalógus ár Ha 5125 adatelemben AAA vagy AAB kódérték szerepel.
5387	Ártípus minősítője	N			
5284	Egységár alap	D	n..9	10	Az a mennyiség, amelyre az egységárat vetíteni kell.
6411	Mértékegység minősítő	D	an..3	KGM	KGM = kilogramm LTR = liter PCE = darab

Megjegyzés/függőségi leírások:

A nettó-nettó ár megadása az 5125 adatelem AAA kódértékével kötelező: lásd példa 1.

Egységár alap – adatelem 5284 – és hozzátartozó mennyiségi egység – adatelem 6411 – megadása akkor kötelező (5125=AAA és 5125=AAB esetén is), ha a LIN-ben azonosított tétel változó tömegű termék: lásd példa 2.

Példa:

Példa 1:

PRI+AAA:14.80'

Példa 2:

PRI+AAA:14.80:CA::10:KGM'

PRI+AAB:15.00:CA::10:KGM'

Sorszám	Szegmenscímke	Használat	Ismételhetőség
SG25	LIN-PIA-IMD-QTY-SG26-	M	9999999
SG29	SG28-SG29-SG30-SG32-SG33-SG38	C	10
48.	RFF-DTM	M	1
	RFF – Hivatkozás		

Rendeltetése:

Meghatároz egy hivatkozást.

Adat- elemcím- ke	Megnevezés	Hasz- nálat	For- má- tum	Példa	Leírás/Kódérték				
C506	Hivatkozás	M	--	--					
1153	Hivatkozás minősítő	M	an..3	ON	<table border="1"> <thead> <tr> <th>Normál számla</th> <th>Helyesbítő/stornó számla</th> </tr> </thead> <tbody> <tr> <td> ON = vevő rendelési száma VN = szállító rendelési száma DQ = szállítólevél száma ALO = átvételi elismervény száma DM = dokumentum száma </td> <td>IV = számla száma</td> </tr> </tbody> </table>	Normál számla	Helyesbítő/stornó számla	ON = vevő rendelési száma VN = szállító rendelési száma DQ = szállítólevél száma ALO = átvételi elismervény száma DM = dokumentum száma	IV = számla száma
Normál számla	Helyesbítő/stornó számla								
ON = vevő rendelési száma VN = szállító rendelési száma DQ = szállítólevél száma ALO = átvételi elismervény száma DM = dokumentum száma	IV = számla száma								
1154	Hivatkozási szám	M	an..35	ORD9523					

Megjegyzés/függőségi leírások:

A LIN-ben azonosított tételekre vonatkozó hivatkozások megadására szolgáló szegmens. Az SG29 szegmenscsoportban akkor kell a hivatkozásokat megadni, ha a számla tételeinek különböző hivatkozott dokumentumaik vannak. Amennyiben a teljes számlára vonatkozóan egy dokumentumra hivatkozunk, akkor a hivatkozott dokumentum adatait az SG1 szegmenscsoportban kell megadni.

Helyesbítő száma (BGM – 1001 = 384), illetve stornó számla (BGM – 1225 = 1) esetén kötelező az eredeti számlára történő hivatkozás. A hivatkozott dokumentum számának megadásakor: 1153 = IV, 1154 = hivatkozott dokumentum száma. A hivatkozott dokumentum dátumának megadása kötelező jelleggel a következő DTM szegmensben történik.

Példa:

RFF+ON:ORD9523'

Hivatkozott vevői rendelésszám: ORD9523.

Sorszám	Szegmenscímke	Használat	Ismételhetőség		
SG25	LIN-PIA-IMD-QTY-SG26-	M	9999999		
SG29	SG28-SG29-SG30-SG32-SG33-SG38	C	10		
49.	RFF-DTM	C	5		
DTM – dátum/időpont/időszak					
<i>Rendeltetése:</i>					
Megadja a hivatkozáshoz kapcsolódó dátumot és/vagy időpontot vagy az időszakot.					
Adat- elemcím- ke	Megnevezés	Hasz- nálat	For- má- tum	Példa	Leírás/Kódérték
C507	Dátum/időpont/időszak	M	--	--	--
2005	Dátum/időpont/időszak minősítő	M	an..3	171	171 = hivatkozott dátum/idő
2380	Dátum/időpont/időszak	M	an..35	20061130	
2379	Dátum/időpont/időszak formátum minősítő	M	an..3	102	102 = YYYYMMDD 203 = YYYYMMDDHHMM
Megjegyzés/függőségi leírások:					
Ebben a szegmensben lehet megadni az előző RFF szegmensben meghivatkozott dokumentumok dátumát. A hivatkozott dokumentumok dátumának megadása opcionális.					
Példa:					
DTM+171:20061130:102'					

Sorszám	Szegmenscímke	Használat	Ismételhetőség		
SG25	LIN-PIA-IMD-QTY-SG26-	M	9999999		
SG30	SG28-SG29-SG30-SG32-SG33-SG38	C	10		
50.	PAC PAC – Csomagolás	M	1		
<i>Rendeltetése:</i>					
Leírja a csomagok/fizikai egységek számát és fajtáját.					
Adat- elemcím- ke	Megnevezés	Hasz- nálat	For- má- tum	Példa	Leírás/Kódérték
7224	Csomagok darabszáma	N			
C531	Csomagolási adatok	N			
7075	Csomagolási szint, kódolva	N			
7233	Csomagolási információk, kódolva	N			
7073	Csomagolás feltételei, kódolva	N			
C202	Csomagolás fajtája	M			
7065	Csomagolás fajtájának azonosítója	M	an..3	CT	CT = karton BX = doboz (Teljes kódlista a 3. számú mellékletben)
Megjegyzés/függőségi leírások:					
A LIN-ben azonosított tétel csomagolási adatainak megadására szolgáló szegmens.					
Példa:					
PAC+++CT'					

Sorszám	Szegmenscímke	Használat	Ismételhetőség		
SG25	LIN-PIA-IMD-QTY-SG26-	M	9999999		
SG32	SG28-SG29-SG30-SG32-SG33-SG38	C	9999		
54.	LOC-QTY-DTM	M	1		
LOC – Hely azonosítása					
<i>Rendeltetése:</i>					
Fizikai hely azonosítására szolgáló szegmens.					
Adat- elem- címke	Megnevezés	Hasz- nálat	For- má- tum	Példa	Leírás/Kódérték
3227	Hely minősítője	M	an..3	7	7 = Kiszállítás helye
C517	Hely azonosítása	C	--	--	--
3225	Hely azonosítása	C	an..25		GLN – formátum n13
1131	<i>Kódlista minősítője</i>	<i>N</i>			
3055	Kódlistaért felelős intézmény, kódolva	C	an..3	9	9 = EAN (GS1)
3224	Hely megnevezése	C	an..70		
Megjegyzés/függőségi leírások:					
Több kiszállítási hely (cím) esetén ebben a szegmensben azonosíthatók az egyes helyek.					
Példa:					
LOC+7+5990000000009::9'					

Sorszám	Szegmenscímke	Használat	Ismételhetőség		
SG25	LIN-PIA-IMD-QTY-SG26-	M	9999999		
SG32	SG28-SG29-SG30-SG32-SG33-SG38	C	9999		
55.	LOC-QTY-DTM	C	100		
QTY – Mennyiség					
Rendeltetése:					
Mennyiség megadására szolgáló szegmens.					
Adat- elem- címke	Megnevezés	Hasz- nálat	For- má- tum	Példa	Leírás/Kódérték
C186	Mennyiségi információk	M	--	--	--
6063	Mennyiségi minősítő	M	an..3	131	47 = számlázott mennyiség 131 = kiszállított mennyiség
6060	Mennyiség	M	n..15		
6411	Mennyiségi egység minősítő	M	an..3		KGM = kilogramm LTR = liter PCE = darab (Teljes kódlista a 4. számú mellékletben)
Megjegyzés/függőségi leírások:					
Az előző LOC szegmensben meghatározott helyre kiszállított, számlázott mennyiség megadására szolgáló szegmens.					
Az SG32 szegmenscsoportban megadott mennyiségek összegének meg kell egyeznie a tételszintű össz mennyiséggel.					
Példa:					
QTY+47:123.4:KGM'					
QTY+131:250:PCE'					

Sorszám	Szegmenscímke	Használat	Ismételhetőség		
SG25	LIN-PIA-IMD-QTY-SG26-	M	9999999		
SG32	SG28-SG29-SG30-SG32-SG33-SG38	C	9999		
56.	LOC-QTY-DTM	C	5		
DTM – Dátum/időpont/időszak					
<i>Rendeltetése:</i>					
Egy időpont, dátum, illetve időszak megadására szolgáló szegmens.					
Adat- elem- címke	Megnevezés	Hasz- nálat	For- má- tum	Példa	Leírás/Kódérték
C507	Dátum/időpont/időszak	M	--	--	
2005	Dátum/időpont/időszak minősítő	M	an..3	35	35 = Kiszállítás dátuma/időpontja
2380	Dátum/időpont/időszak	M	an..35	20071230	
2379	Dátum/időpont/időszak formátum minősítő	M	an..3	102	102 = YYYYMMDD 203 = CCYYMMDDHHMM 718 = CCYYMMDD-CCYYMMDD
Megjegyzés/függőségi leírások:					
Az előző LOC szegmensben meghatározott helyre történt kiszállítás dátumának megadására szolgáló szegmens.					
Példa:					
DTM+13:20061230:102'					

Sorszám	Szegmenscímke	Használat	Ismételhetőség
SG25	LIN-PIA-IMD-QTY-SG26-	M	9999999
SG33	SG28-SG29-SG30-SG32-SG33-SG38	M	99
57.	TAX-MOA	M	1
	TAX – Vám/adó/díj adatok	M	

Rendeltetése:

Megadja a vonatkozó vám/adó/díj adatokat.

Adat- elemcím- ke	Megnevezés	Hasz- nálat	For- má- tum	Példa	Leírás/Kódérték
5283	Vám/adó/díj funkció minősítő	M	an..3	7	7 = adó
C241	Vám/adó/díj típus	M	--	--	
5153	Vám/adó/díj típus, kódolva	M	an..3	VAT	VAT = általános forgalmi adó OTH = egyéb ENV = környezetvédelmi díj EXC = jövedéki adó
C533	Vám/adó/díj számla információ	C	--	--	
5289	Vám/adó/díj számla azonosítás	M	an..6	4A9	Környezetvédelmi termékdíj kódlista mellékelve (2. számú melléklet)
1131	Kódlista minősítője	N			
3055	Kódlistáért felelős intézmény, kódolva	M	an..3	ZZZ	ZZZ = felhasználói kör által egyeztetett
5286	Vám/adó/díj kiszabásának alapja	N			
C243	Vám/adó/díj információ	C	--	--	
5279	Vám/adó/díj tételének azonosítója	N			
1131	Kódlista minősítője	N			
3055	Kódlistáért felelős intézmény, kódolva	N			
5278	Vám/adó/díj mértéke	M	an..17	20	A vám/adó/díj százalékos mértéke.
5305	Vám/adó/díj kategória, kódolva	C	an..3	S	S = alap adókulcs Z = 0 %-os adókulcs E = adómentes AC = az vám/adó/díj megfizetése nem a jelen számla alapján történik G = adómentes export tétel O = áfa hatályán kívüli tétel

Megjegyzés/függőségi leírások:

A LIN-ben azonosított tétel vám/adó/díj információinak megadására szolgáló szegmens. Az adó mértékének (5278 adatelem) és minősítőjének (5305 adatelem) megadása kötelező, amennyiben a számla tartalmaz adót. Akkor is kötelező az adó mértékének (5278 adatelem) és minősítőjének (5305 adatelem) megadása, ha az adó mértéke 0 %.

Az EDIFACT D.96A verzióra épülő ajánlás magyarországi ajánlás (jelen dokumentum) nincs karbantartva, helyette az EDIFACT D.01B verzióra épülő ajánlás használata javasolt. A DRS jogszabály (450/2023. (X. 4.) Korm. rendelet) alapján a visszaváltási díjat az italtermék értékesítéséről kibocsátott számlán az italtermék ellenértékétől elkülönítve, áfa hatályán kívül eső tételként kell feltüntetni, mind a téfelsorban, mind a számlaösszesítésben. Ennek okán átmenetileg frissítésre került ez a dokumentum az „O = áfa hatályán kívüli tétel” kódértékkel.

Példa:

TAX+7+VAT+++:::20+S' - 20 %-os áfa feltüntetése.
TAX+7+EXC'

TAX+7+ENV+4A9::ZZZ'

TAX+7+VAT+++:::0+O' – "O" kódérték feltüntetése**FIGYELEM!**

A termékdíj, a jövedéki adó és azok a számlák, amelyek a számla befogadójára nem rónak adófizetési kötelezettséget, megkövetelik, hogy magát az adótartalom tényét feltüntessük. Amikor az adótartalom tényét meg kell adni, de az adótartalom összegszerű megjelenítése nem kötelező, vagy informatív, akkor a TAX szegmensben adjuk meg a megfelelő információkat és a MOA szegmens nem tartalmaz adatot. A jogszabályok által előírt szövegek feltüntetése a 6. FTX szegmensben történik.

Sorszám	Szegmenscímke	Használat	Ismételhetőség		
SG25	LIN-PIA-IMD-QTY-SG26-	M	9999999		
SG33	SG28-SG29-SG30-SG32-SG33-SG38	M	99		
58.	TAX-MOA	C	1		
MOA - Pénzösszeg					
<i>Rendeltetése:</i>					
Mead egy pénzösszeget.					
Adat- elemcím- ke	Megnevezés	Hasz- nálat	For- má- tum	Példa	Leírás/Kódérték
C516	Pénzösszeg	M	--	--	
5025	Pénzösszeg típus minősítő	M	an..3	124	124 = adó
5004	Pénzösszeg	M	n..18	740	Normál számla
					Helyesbítő/stornó számla
Ha a QTY/6063/58 és 6060-ban szereplő érték negatív előjelet kap, akkor az itt megjelenő összeg is negatív.					
Megjegyzés/függőségi leírások:					
A LIN-ben azonosított tételre vonatkozó vám/adó/díj pénzösszegeinek megadására szolgáló szegmens.					
Példa:					
MOA+124:740' 20 %-a (57. TAX) 3700-nak (42. MOA) = 740					

Sorszám	Szegmenscímke	Használat	Ismételhetőség		
SG25	LIN-PIA-IMD-QTY-SG26-	M	9999999		
SG38	SG28-SG29-SG30-SG32-SG33-SG38	C	15		
61.	ALC-SG40-SG41	M	1		
ALC - Kedvezmény vagy felár (díj)					
Rendeltetése:					
Azonosítja a hozzáadandó vagy levonandó összeg részletes adatait.					
Adat- elemcím- ke	Megnevezés	Hasz- nálat	For- má- tum	Példa	Leírás/Kódérték
5463	Engedmény/díj minősítő	M	an..3	A	A = kedvezmény C = díj/felár
C552	Információ az engedmény/díj összegéről	N			
1230	Engedmény/díj száma	N			
5189	Engedmény/díj leírása, kódolva	N			
4471	Elszámolás, kódolva	N			
1227	Számítási sorrend jelző, kódolva	C	an..3	1	1 = számítás első lépése 2 = számítás második lépése 3 = számítás harmadik lépése 4 = számítás negyedik lépése 5 = számítás ötödik lépése 6 = számítás hatodik lépése 7 = számítás hetedik lépése 8 = számítás nyolcadik lépése 9 = számítás kilencedik lépése
C214	Különleges szolgáltatások azonosítása	M	--	--	
7161	Különleges szolgáltatások, kódolva	M	an..3	DI	Kódlista mellékelve (1. számú melléklet)
1131	A kódlista minősítője	N			
3055	A kódlistáért felelős intézmény, kódolva	C	an..3	9	9 = EAN
Megjegyzés/függőségi leírások:					
Ez a szegmens adja meg a LIN-ben azonosított tételre számítható hozzáadandó vagy levonandó összeget.					
Példa:					
ALC+A+++1+DI::9'					

Sorszám	Szegmenscímke	Használat	Ismételhetőség
SG25	LIN-PIA-IMD-QTY-SG26-	M	9999999
SG38	SG28-SG29-SG30-SG32-SG33-SG38	C	15
SG40	ALC-SG40-SG41	C	1
64.	PCD	C	1
	PCD – Százalék információk	M	1

Rendeltetése:

Százalékos információk részletezése.

Adat- elemcím- ke	Megnevezés	Hasz- nálat	For- má- tum	Példa	Leírás/Kódérték
C501	Százalékos információk	M	--	--	
5245	Százalék minősítő	M	an..3	3	3 = kedvezmény vagy felár
5482	Százalék érték	M	n..10	5	
5249	Százalék számítás alapja, kódolva	M	an..3	4	4 = egységár 13 = számla érték

Megjegyzés/függőségi leírások:

A LIN-ben azonosított tételre vonatkozó kedvezmények/díjak(felárak) százalékos mértékének megadására szolgáló szegmens

Példa:

PCD+3:5:4'

Egységárra vetített 5 % kedvezmény.

Sorszám	Szegmenscímke	Használat	Ismételhetőség		
SG25	LIN-PIA-IMD-QTY-SG26-	C	9999999		
SG38	SG28-SG29-SG30-SG32-SG33-SG38	C	15		
SG41	ALC-SG40-SG41	C	2		
65.	MOA	C	1		
	MOA – Pénzösszeg	M	1		
<i>Rendeltetése:</i>					
Rögzített összeg kedvezmény vagy terhelés bruttó/nettó összege.					
Adat- elemcím ke	Megnevezés	Hasz- nálat	For- má- tum	Példa	Leírás/Kódérték
C516	Pénzösszeg	M	--	--	
5025	Pénzösszeg típus minősítő	M	an..3	8	8 = kedvezmény vagy felár (terhelés) összege
5004	Pénzösszeg	M	n..18	100	
Megjegyzés/függőségi leírások:					
A LIN-ben azonosított tételre vonatkozó kedvezmény/terhelés összege.					
Példa:					
MOA+8:100'					

4.3. Összegző szakasz

Sorszám	Szegmenscímke	Használat	Ismételhetőség		
70.	UNS – Szakasz elválasztó	M	1		
<i>Rendeltetése:</i>					
A fej, részletező és összegző szakaszok elválasztása.					
Adat- elemcím- ke	Megnevezés	Hasz- nálat	For- má- tum	Példa	Leírás/Kódérték
0081	Szakasz azonosítás	M	a1	S	S = Részletező/összegző szakasz elválasztása
Megjegyzés/függőségi leírások:					
Az üzenet részletező és összegző szakaszai közötti töréspont azonosítására szolgáló szegmens					
Példa:					
UNS+S'					

Sorszám	Szegmenscímke	Használat	Ismételhetőség		
71.	CNT - Ellenőrzés	C	10		
<i>Rendeltetése:</i>					
Ellenőrzési funkció					
Adat- elemcím ke	Megnevezés	Hasz- nálat	For- má- tum	Példa	Leírás/Kódérték
C270	Ellenőrzés	M	--	--	
6069	Ellenőrzés minősítő	M	an..3	2	2 = tételsorok száma az üzenetben LIN szegmensek száma az üzenetben
6066	Ellenőrzés érték	M	n..18	2	
Megjegyzés/függőségi leírások:					
Ellenőrzési információ megadására szolgáló szegmens az üzenet fogadójának belső rendszeréhez.					
Példa:					
CNT+2:2'					

Sorszám	Szegmenscímke	Használat	Ismételhetőség		
SG48	MOA	M	100		
72.	MOA - Pénzösszeg	M	1		
<i>Rendeltetése:</i>					
Megad egy pénzösszeget.					
Adat- elemcím- ke	Megnevezés	Hasz- nálat	For- má- tum	Példa	Leírás/Kódérték
C516	Pénzösszeg	M	--	--	
5025	Pénzösszeg típus minősítő	M	an..3	77	79 = számla nettó összesen 176 = ÁFA összesen 77 = számla bruttó összesen 9 = fizetendő 39 = számla teljes összege
5004	Pénzösszeg	M	n..18	3700	Normál számla
					Helyesbítő/stornó számla
<p>A részletező szakaszban a megfelelő kódértékekkel megadott negatív és pozitív összegek összesítése kiadja a különbözetet és a MOA szegmensek 5004 adatelemében a végeredmény ennek megfelelően pozitív vagy negatív lesz. Negatív előjel csak a MOA/5004 adatelemében jeleníthető meg. A különbözet csak az összesítő szakaszban jelenik meg.</p>					
Megjegyzés/függőségi leírások:					
<p>A teljes számlára vonatkozó pénzösszegek megadására szolgáló szegmens. Számla nettó összesen: 5025 = 79 kötelező, Áfa összesen: 5025 = 176 kötelező Számla bruttó összesen: 5025 = 77 kötelező Számla teljes összege: 5025 = 39 opcionális, a Baumax partnerek számára kötelező Fizetendő összeg: 5025 = 9 opcionális.</p>					
Példa:					
MOA+79:3700'					
MOA+176:740'					
MOA+77:3740'					

Sorszám	Szegmenscímke	Használat	Ismételhetőség		
SG50	TAX-MOA	M	10		
75.	TAX – Vám/adó/illeték információ	M	1		
<i>Rendeltetése:</i>					
Megadja a vonatkozó vám/adó/díj adatokat.					
Adat- elemcím- ke	Megnevezés	Hasz- nálat	For- má- tum	Példa	Leírás/Kódérték
5283	Vám/adó/illeték funkció minősítő	M	an..3	7	7 = adó
C241	Vám/adó/illeték típus	M	--	--	
5153	Vám/adó/illeték típus, kódolva	M	an..3	VAT	VAT = általános forgalmi adó OTH = egyéb ENV = környezetvédelmi díj EXC = jövedéki adó
C533	Vám/adó/illeték számla információ	C	--	--	
5289	Vám/adó/illeték számla azonosítás	M	an..6	4A9	Környezetvédelmi termékdíj kódlista mellékelve (2. számú melléklet)
1131	<i>A kódlista minősítője</i>	<i>N</i>			
3055	A kódlistáért felelős intézmény, kódolva	M	an..3	ZZZ	ZZZ = felhasználói kör által egyeztetett
5286	Vám/adó/díj kiszabásának alapja	N			
C243	Vám/adó/illeték információ	C	--	--	
5279	Vám/adó/díj tételének azonosítója	N			
1131	<i>A kódlista minősítője</i>	<i>N</i>			
3055	<i>A kódlistáért felelős intézmény, kódolva</i>	<i>N</i>			
5278	Vám/adó/illeték mértéke	M	an..17	20	Az vám/adó/díj százalékos mértéke.
5305	Vám/adó/illeték kategória, kódolva	C	an..3	S	S = alap adókulcs Z = 0 %-os adókulcs E = adómentes AC = az vám/adó/díj megfizetése nem a jelen számla alapján történik G = adómentes export tétel O = áfa hatályán kívüli tétel
Megjegyzés/függőségi leírások:					
<p>A teljes számlára vonatkozó vám/adó/díj információk megadására szolgáló szegmens.</p> <p>Az adó mértékének (5278 adatelem) és minősítőjének (5305 adatelem) megadása kötelező, amennyiben a számla tartalmaz adót. Akkor is kötelező az adó mértékének (5278 adatelem) és minősítőjének (5305 adatelem) megadása, ha az adó mértéke 0 %.</p> <p>Az EDIFACT D.96A verzióra épülő magyarországi ajánlás (jelen dokumentum) nincs karbantartva, helyette az EDIFACT D.01B verzióra épülő ajánlás használata javasolt. A DRS jogszabály (450/2023. (X. 4.) Korm. rendelet) alapján a visszaváltási díjat az italtermék értékesítéséről kibocsátott számlán az italtermék ellenértékétől elkülönítve, áfa hatályán kívül eső tételként kell feltüntetni, mind a tételsorban, mind a számlaösszesítésben. Ennek okán átmenetileg frissítésre került ez a dokumentum az „O = áfa hatályán kívüli tétel” kódértékkel.</p>					
Példa:					
TAX+7+VAT+++:::20+S' - 20 %-os áfa feltüntetése.					
TAX+7+ENV+4A9:ZZZ'					

TAX+7+VAT+++:::0+O' – "O" kódérték feltüntetése**FIGYELEM!**

A termékdíj, a jövedéki adó és azok a számlák, amelyek a számla befogadójára nem rónak adófizetési kötelezettséget, megkövetelik, hogy magát az adótartalom tényét feltüntessük. Amikor az adótartalom tényét meg kell adni, de az adótartalomösszegegyesítő megjelenítése nem kötelező, vagy informatív, akkor a TAX szegmensben adjuk meg a megfelelő információkat és a MOA szegmens nem tartalmaz adatot. A jogszabályok által előírt szövegek feltüntetése a 6. FTX szegmensben történik.

Sorszám	Szegmenscímke	Használat	Ismételhetőség		
SG50	TAX-MOA	M	10		
76.	MOA - Pénzösszeg	M	2		
<i>Rendeltetése:</i>					
Pénzösszeg információk megadása					
Adat- elemcím- ke	Megnevezés	Hasz- nálat	For- má- tum	Példa	Leírás/Kódérték
C516	Pénzösszeg	M	--	--	
5025	A pénzösszeg fajtájának minősítője	M	an..3	77	124 = áfa összege 125 = nettó összeg 128 = bruttó összeg (nettó összeg + áfa)
5004	Pénzösszeg	M	n..18	3700	
6345	<i>Pénznem, kódolva</i>	<i>N</i>			
6343	Pénznem minősítő	D	an..3	10E	10E = áfa pénznem
Megjegyzés/függőségi leírások:					
A teljes számlára vonatkozó, az előző TAX szegmensben meghatározott pénzösszegek megadására szolgáló szegmens. Az áfa (5025/124) és a nettó összeg (5025/125) megadása külön minden eltérő áfa %-ra vonatkoztatva kötelező. A bruttó összeg lehet számított a nettó és az áfa összegéből, vagy a TAX-MOA szegmenscsoport ismétlésével megadható. A partnereknek meg kell állapodni a bruttó összeg feltüntetésének módjáról.					
Példa:					
MOA+125:3700'					
MOA+124:176:740'					
MOA+128:3740'					

Sorszám	Szegmenscímke	Használat	Ismételhetőség		
SG51	ALC-MOA	C	15		
77.	ALC - Kedvezmény vagy felár (díj)	M	1		
Rendeltetése:					
Azonosítja a hozzáadandó vagy levonandó összeg részletes adatait.					
Adat- elemcím- ke	Megnevezés	Hasz- nálat	For- má- tum	Példa	Leírás/Kódérték
5463	Kedvezmény vagy díj minősítő	M	an..3	A	A = kedvezmény C = felár, díj
C552	Kedvezmény/díj összeg információ	N			
1230	Kedvezmény/díj száma	N			
5189	Kedvezmény/díj leírása, kódolva	N			
4471	Elszámolás, kódolva	N			
1227	Számítás sorrendjének mutatója, kódolva	N			
C214	Különleges szolgáltatások azonosítása	C	--	--	
7161	Különleges szolgáltatások, kódolva	M	an..3	DI	Kódlista mellékelve (1. számú melléklet)
1131	A kódlista minősítője	N			
3055	A kódlistaért felelős intézmény, kódolva	C	an..3	9	9 = EAN
Megjegyzés/függőségi leírások:					
A részletező szakaszban megadott kedvezmények/terhelések összesítésére szolgáló szegmens kedvezmény/terhelés típusonként.					
Példa:					
ALC+A++++DI::9'					

Sorszám	Szegmenscímke	Használat	Ismételhetőség		
SG51	ALC-MOA	C	15		
79.	MOA - Pénzösszeg	C	2		
<i>Rendeltetése:</i>					
Megad egy pénzösszeget.					
Adat- elemcím- ke	Megnevezés	Hasz- nálat	For- má- tum	Példa	Leírás/Kódérték
C516	Pénzösszeg	M	--	--	
5025	Pénzösszeg típus minősítő	M	an..3	8	8 = kedvezmény vagy felár összege
5004	Pénzösszeg	M	n..18	120	
Megjegyzés/függőségi leírások:					
Az előző ALC szegmensben meghatározott kedvezmény/terhelés típusonként a teljes összeg megadására szolgáló szegmens.					
Példa:					
MOA+8:120'					

Sorszám	Szegmenscímke	Használat	Ismételhetőség		
80.	UNT – Üzenet zárószegmens	M	1		
<i>Rendeltetése:</i>					
Ellenőrzi az üzenet teljességét és lezárja az üzenetet.					
Adat- elemcím- ke	Megnevezés	Hasz- nálat	For- má- tum	Példa	Leírás/Kódérték
0074	Szegmensek száma egy üzenetben	M	n..6	84	Az üzenetben megjelenő szegmensek száma.
0062	Üzenet hivatkozási száma	M	an..14	987654	Az UNH szegmensben megadott hivatkozási számmal meg kell egyeznie.
Megjegyzés/függőségi leírások:					
Ez a szegmens egy kötelező UN/EDIFACT szegmens. Mindig ennek kell az utolsó szegmensnek lennie az üzenetben.					
Példa:					
UNT+84+987654'					

5. Példaüzenetek

Példa 1.

Különböző áfa mértékű számla tételek és engedmény feltüntetése

1.	UNH+00001+INVOIC:D:96A:UN:EAN008'	az üzenet sorozat száma: 00001, típusa: INVOIC, verzió azonosító: D, kiadási száma 96.A, karbantartó szervezet: UN = UN/CEFACT, EAN008 jelöli, hogy az üzenet az UNSM számla EANCOM 008 verziója
2.	BGM+380:::ECRHU1.2.2+926213691+9'	380: kereskedelmi számla, mely az ECR által kidolgozott magyarországi profil 1.2.2 verziójára épül, a számla azonosítója: 926213691, 9: eredeti számla
3.	DTM+35:20060908:102'	a teljesítés dátuma: 2006. szeptember 8.
4.	DTM+137:20060908:102'	a számla dátuma: 2006. szeptember 8.
5.	PAI+:::42'	a fizetési mód 42: átutalás
6.	FTX+AAI+1++A Nagy Kft. a termékdíj fizetés 100%-a alól mentes, a hasznosítási díj az ÖKO-Pannon Kft. hasznosítást koordináló szervezetnek me:gfizetésre került+HU'	a termékdíjas jogszabályok által előírt szöveg megadásának módja
7.	FTX+PUR+++Késedelmes fizetés esetén a késedelmi kamat mértéke a kesedelemmel éri:ntett naptári félét megelőző utolsó napon érvényes jegybanki alapkam:at 7%-kal növelt összege+HU'	a számla kibocsátó által megadni kívánt szabad szöveges információ
8.	FTX+TIN'	tesztüzenet jelölése (a tesztüzenetet az UNB, szolgálati szegmensben is jelölni kell.)
9.	RFF+ON:200624700023'	vevői rendelésszám: 200624700023
10.	DTM+171:20060904:102'	megrendelés dátuma: 2006. szeptember 4.
11.	RFF+VN:29334451'	szállítói rendelésszám: 29334451
12.	DTM+171:20060904:102'	megrendelés dátuma: 2006. szeptember 4.
13.	RFF+DQ:804090516'	szállítólevél száma: 804090516
14.	DTM+171:20060908:102'	szállítólevél dátuma: 2006. szeptember 8.
15.	NAD+BY+5991234567894::9++Kiss Kft+Rezeda:utca:3+Budaörs++2041+HU'	vevő GLN száma: 5991234567894, neve: Kiss Kft., címe: 2041 Budaörs Rezeda utca 3., országa: Magyarország
16.	RFF+VA:10203040555'	vevő adószáma: 10203040555
17.	RFF+API:11223344'	a vevő azonosítója a szállító belső rendszerében: 11223344
18.	NAD+SU+5999876543214::9++Nagy Kft+Rozmaring:utca:8+Dunakeszi++2120+HU'	szállító GLN száma: 5999876543214, neve: Nagy Kft, címe: 2120 Dunakeszi Rozmaring utca 8, országa: Magyarország
19.	FII+RB+11122233-34445556-66777888:HUF+:::CIB Bank Rt+HU'	szállító (aki egyben a számla kibocsátó) számlaszáma: 11122233-34445556-66777888, bankja: CIB Bank Rt.
20.	RFF+VA:99887766241'	szállító adószáma: 99887766241

21.	CTA+AD:KISSCSABA'	számlázási kapcsolat
22.	COM+003611298347:TE'	számlázási kapcsolat telefonszáma: 36-1/1298347
23.	COM+003611298346:FX'	számlázási kapcsolat fax száma: 36-1/1298346
24.	CUX+2:HUF:4'	a számla pénzneme: magyar forint
25.	PAT+3'	a fizetési határidő rögzített dátum
26.	DTM+13:20061008:102'	a fizetési határidő rögzített dátuma: 2006. október 8.
27.	LIN+1++3337809416716:EN'	1: a számla első tételsora, a tételsorban szereplő áru azonosítója: 3337809416716 GTIN (EAN szám)
28.	PIA+1+11270343:SA::91'	az áru szállítói cikkszám: 11270343
29.	PIA+1+432768:IN::92'	az áru vevői cikkszám: 432768
30.	PIA+1+2103909000:HS'	az áru vámtarifaszám: 2103909000
31.	PIA+1+3334567890123:ACU::9'	az áru egy olyan gyűjtőkarton, amely 3334567890123 GTIN számú termékeket tartalmaz
32.	IMD+F++::MAGGI Pörköltzsaft kocka 20x120g HU'	az áru megnevezése: MAGGI Pörköltzsaft kocka 20x120g HU
33.	QTY+47:10:PCE'	a számlázott mennyiség: 10 db
34.	QTY+59:20:PCE'	a számlázott gyűjtőkartonban lévő tételek száma: 20 db/karton
35.	MOA+128:78590.96'	a tételsor bruttó összege: 78 590,96
36.	MOA+203:65492.50'	a tételsor összege (kedvezményekkel és felárral): 65 492,50
37.	PRI+AAA:6549.25'	a tételsor nettó egységára: 6 549, 25
38.	PRI+AAB:7440'	a tételsor listaára: 7 440,-
39.	PAC+++CT'	a csomagolás módja: karton
40.	TAX+7+VAT+++::20+S'	a tételsor áfa mértéke, alapmérték: 20%
41.	MOA+124:13098.50'	a tételsor áfa összege: 13 098,50
42.	ALC+A+++1+DI::9'	az engedmény számításának első lépése
43.	PCD+3:9.25:4'	az engedmény számításának első lépése az egységárra vetített 9,25 %
44.	ALC+A+++2+DI::9'	az engedmény számításának második lépése
45.	PCD+3:3:4'	az engedmény számításának második lépése az egységárra vetített 3%
46.	ALC+A+++DI::9'	az engedmény
47.	MOA+8:8907.54'	az engedmény összege: 8 907,54
48.	LIN+2++5701234567898:EN'	2: a számla második tételsora, a tételsorban szereplő áru azonosítója: 5701234567898 GTIN (EAN szám)

49.	PIA+1+1652021:SA::91'	az áru szállítói cikkszám: 1652021
50.	PIA+1+174951:IN::92'	az áru vevői cikkszám: 174951
51.	PIA+1+2103909000:HS'	az áru vámtarifaszám: 2103909000
52.	PIA+1+5701234567890:ACU::9'	az áru egy olyan gyűjtődoboz, amely 5701234567890 GTIN számú termékeket tartalmaz
53.	IMD+F++:::N2 Bifidus Tasak dobozban 3x650g HU'	az áru megnevezése: N2 Bifidus Tasak dobozban 3x650g HU
54.	QTY+47:12:PCE'	a számlázott mennyiség: 12 db
55.	QTY+59:3:PCE'	a számlázott gyűjtődobozban lévő tételek száma: 3 db/doboz
56.	MOA+128:21891.11'	a tételsor bruttó összege: 21 891,11
57.	MOA+203:20848.68'	a tételsor összege (kedvezményekkel és felárral): 20 848,68
58.	PRI+AAA:1737.39'	a tételsor nettó egységára: 1 737,39
59.	PRI+AAB:1997'	a tételsor listaára: 1 997,-
60.	PAC+++BX'	a csomagolás módja: doboz
61.	TAX+7+VAT+++:::5+S'	a tételsor áfa mértéke, alapmérték: 5%
62.	MOA+124:1042.43'	a tételsor áfa összege: 1 042,43
63.	ALC+A+++1+DI::9'	az engedmény számításának első lépése
64.	PCD+3:13:4'	az engedmény számításának első lépése az egységárra vetített 13 %
65.	ALC+A++++DI::9'	az engedmény
66.	MOA+8:3115.32'	az engedmény összege: 3 115,32
67.	UNS+S'	szakasz elválasztó szegmens
68.	CNT+2:2'	ellenőrző szegmens, a tételsorok száma: 2
69.	MOA+79:86341.14'	számla nettó összesen: 86 341,14
70.	MOA+176:14140.93'	számla áfa összesen: 14 140,93
71.	MOA+77:100482.07'	számla bruttó összesen: 100 482,07
72.	MOA+39:100482.07'	számla teljes összege: 100 482,07
73.	MOA+9:100482'	fizetendő összeg: 100 482
74.	TAX+7+VAT+++:::20+S'	20%-os áfa összesítése
75.	MOA+125:65492.46'	20%-os áfa alap: 65 492,46
76.	MOA+124:13098.50'	20%-os áfa: 13 098,50
77.	TAX+7+VAT+++:::20+S'	20%-os áfa összesítése
78.	MOA+128:78590.96'	20%-os bruttó összeg: 78 590,96
79.	TAX+7+VAT+++:::5+S'	5%-os áfa összesítése
80.	MOA+125:20848.68'	5%-os áfa alap: 20 848,68
81.	MOA+124:1042.43'	5%-os áfa: 1 042,43
82.	TAX+7+VAT+++:::5+S'	5%-os áfa összesítése

83.	MOA+128:21891.11'	5%-os bruttó összeg: 21 891,11
84.	ALC+A++++DI::9'	engedmény összesítése
85.	MOA+8:12022.86'	engedmény a számlában összesen: 12 022,86
86.	UNT+86+00001'	üzenetzáró szegmens, 86 szegmenst tartalmaz az üzenet

Példa 2.
Helyesbítő számla

A Példa 1-ben szereplő számla mindkét tételének jóváírása.

Első tétel jóváírása rossz ár miatt.

Második tétel jóváírása téves mennyiség miatt.

1.	UNH+00002+INVOIC:D:96A:UN:EAN008'	az üzenet sorozat száma: 00001, típusa: INVOIC, verzió azonosító: D, kiadási száma 96.A, karbantartó szervezet: UN = UN/CEFACT, EAN008 jelöli, hogy az üzenet az UNSM számla EANCOM 008 verziója
2.	BGM+384:::ECRHU1.2.2+987654+9'	384: helyesbítő számla, a számla azonosítója: 987654, 9: eredeti számla
3.	DTM+35:20060908:102'	a teljesítés dátuma: 2006. szeptember 8.
4.	DTM+137:20060915:102'	a számla dátuma: 2006. szeptember 15.
5.	PAI:::42'	a fizetési mód 42: átutalás
6.	FTX+AAI+1+++A Nagy Kft. a termékdíj fizetés 100%-a alól mentes, a hasznosítási díj az ÖKO-Pannon Kht. hasznosítást koordináló szervezetnek me:gfizetésre került+HU'	a termékdíjas jogszabályok által előírt szöveg megadásának módja
7.	FTX+PUR+++Késedelmes fizetés esetén a késedelmi kamat mértéke a kesedelemmel éri:ntett naptári félét megelőző utolsó napon érvényes jegybanki alapkam:at 7%-kal növelt összege+HU'	a számla kibocsátó által megadni kívánt szabad szöveges információ
8.	FTX+TIN'	tesztüzenet jelölése (a tesztüzenetet az UNB, szolgálati szegmensben is jelölni kell.)
9.	RFF+IV:926213691'	Eredeti számla száma: 926213691
10.	DTM+171:20060908:102'	Eredeti számla kelte: 2006. szeptember 8.
11.	RFF+ON:200624700023'	vevői rendelésszám: 200624700023
12.	DTM+171:20060904:102'	megrendelés dátuma: 2006. szeptember 4.
13.	RFF+VN:29334451'	szállítói rendelésszám: 29334451
14.	DTM+171:20060904:102'	megrendelés dátuma: 2006. szeptember 4.
15.	RFF+DQ:804090516'	szállítólevél száma: 804090516
16.	DTM+171:20060908:102'	szállítólevél dátuma: 2006. szeptember 8.
17.	NAD+BY+5991234567894::9++Kiss Kft+Rezeda:utca:3+Budaörs++2041+HU'	vevő GLN száma: 5991234567894, neve: Kiss Kft., címe: 2041 Budaörs Rezeda utca 3., országa: Magyarország
18.	RFF+VA:10203040555'	vevő adószáma: 10203040555
19.	RFF+API:11223344'	számla kibocsátó vevőazonosítója: 11223344
20.	NAD+SU+5999876543214::9++Nagy Kft+Rozmaring:utca:8+Dunakeszi++2120+HU'	szállító GLN száma: 5999876543214, neve: Nagy Kft, címe: 2120 Dunakeszi Rozmaring utca 8, országa: Magyarország

21.	FII+RB+11122233-34445556-66777888:HUF+:::CIB Bank Rt+HU'	számla kibocsátó számlaszáma: 11122233-34445556-66777888, bankja: CIB Bank Rt.
22.	RFF+VA:99887766241'	szállító adószáma: 99887766241
23.	CTA+AD:KISSCSABA'	számlázási kapcsolat
24.	COM+003611298347:TE'	számlázási kapcsolat telefonszáma: 36-1/1298347
25.	COM+003611298346:FX'	számlázási kapcsolat fax száma: 36-1/1298346
26.	CUX+2:HUF:4'	a számla pénzneme: magyar forint
27.	PAT+3'	a fizetési határidő rögzített dátum
28.	DTM+13:20061015:102'	a fizetési határidő rögzített dátuma: 2006. október 15.
29.	LIN+1++3337809416716:EN'	1: a számla első tételsora, a tételsorban szereplő áru azonosítója: 3337809416716 GTIN (EAN szám) a hivatkozott eredeti számla tételsorának ismétlése negatív előjellel.
30.	PIA+1+11270343:SA::91'	az áru szállítói cikkszám: 11270343
31.	PIA+1+432768:IN::92'	az áru vevői cikkszám: 432768
32.	PIA+1+2103909000:HS'	az áru vámtarifaszám: 2103909000
33.	PIA+1+3334567890123:ACU::9'	az áru egy olyan gyűjtőkarton, amely 3334567890123 GTIN számú termékeket tartalmaz
34.	IMD+F++:::MAGGI Pörköltzsaft kocka 20x120g HU'	az áru megnevezése: MAGGI Pörköltzsaft kocka 20x120g HU
35.	QTY+58:-10:PCE'	a visszavont (eredeti számlában szereplő) mennyiség: -10 db
36.	MOA+128:-78590.96'	a tételsor bruttó összege: -78 590,96
37.	MOA+203:- 65492.50'	a tételsor összege (kedvezményekkel és felárral): - 65 492,50
38.	PRI+AAA:6549.25'	a tételsor nettó egységára: 6 549, 25
39.	PRI+AAB:7440'	a tételsor listaára: 7 440,-
40.	PAC+++CT'	a csomagolás módja: karton
41.	TAX+7+VAT+++:::20+S'	a tételsor áfa mértéke, alapmérték: 20%
42.	MOA+124:-13098.50'	a tételsor áfa összege: 13 098,50
43.	ALC+A+++1+DI::9'	az engedmény számításának első lépése
44.	PCD+3:9.25:4'	az engedmény számításának első lépése az egységárra vetített 9,25 %
45.	ALC+A+++2+DI::9'	az engedmény számításának második lépése
46.	PCD+3:3:4'	az engedmény számításának második lépése az egységárra vetített 3%
47.	ALC+A++++DI::9'	az engedmény
48.	MOA+8:-8907.54'	az engedmény összege: -8 907,54

49.	LIN+2++3337809416716:EN'	2: a számla második tételsora, a tételsorban szereplő áru azonosítója: 3337809416716 GTIN (EAN szám) Az eredeti számla hivatkozott tételsora a helyes összegekkel.
50.	PIA+1+11270343:SA::91'	az áru szállítói cikkszám: 11270343
51.	PIA+1+432768:IN::92'	az áru vevői cikkszám: 432768
52.	PIA+1+2103909000:HS'	az áru vámtarifaszám: 2103909000
53.	PIA+1+3334567890123:ACU::9'	az áru egy olyan gyűjtőkarton, amely 3334567890123 GTIN számú termékeket tartalmaz
54.	PIA+1+1:LI'	A hivatkozott eredeti számlában a tétel sorszáma: 1.
55.	IMD+F++::MAGGI Pörköltzsaft kocka 20x120g HU'	az áru megnevezése: MAGGI Pörköltzsaft kocka 20x120g HU
56.	QTY+47:10:PCE'	a számlázott mennyiség: 10 db
57.	QTY+59:20:PCE'	a számlázott gyűjtőkartonban lévő tételek száma: 20 db/karton
58.	MOA+128:72886.68'	a tételsor bruttó összege: 72 886,68
59.	MOA+203:60738,90'	a tételsor összege (kedvezményekkel és felárral): 60 738,90
60.	PRI+AAA:6073.89'	a tételsor nettó egységára: 6 073,89
61.	PRI+AAB:6900'	a tételsor listaára: 6 900,-
62.	PAC+++CT'	a csomagolás módja: karton
63.	TAX+7+VAT+++::20+S'	a tételsor áfa mértéke, alpmérték: 20%
64.	MOA+124:12147.78'	a tételsor áfa összege: 12 147,78
65.	ALC+A+++1+DI::9'	az engedmény számításának első lépése
66.	PCD+3:9.25:4'	az engedmény számításának első lépése az egységárra vetített 9,25 %
67.	ALC+A+++2+DI::9'	az engedmény számításának második lépése
68.	PCD+3:3:4'	az engedmény számításának második lépése az egységárra vetített 3%
69.	ALC+A++++DI::9'	az engedmény
70.	MOA+8:8261.10'	az engedmény összege: 8 261,10
71.	LIN+3++5701234567898:EN'	3: a számla harmadik tételsora, a tételsorban szereplő áru azonosítója: 5701234567898 GTIN (EAN szám) a hivatkozott eredeti számla tételsorának ismétlése negatív előjellel.
72.	PIA+1+1652021:SA::91'	az áru szállítói cikkszám: 1652021
73.	PIA+1+174951:IN::92'	az áru vevői cikkszám: 174951
74.	PIA+1+2103909000:HS'	az áru vámtarifaszám: 2103909000

75.	PIA+1+5701234567890:ACU::9'	az áru egy olyan gyűjtődoboz, amely 5701234567890 GTIN számú termékeket tartalmaz
76.	IMD+F++:::N2 Bifidus Tasak dobozban 3x650g HU'	az áru megnevezése: N2 Bifidus Tasak dobozban 3x650g HU
77.	QTY+58:-12:PCE'	a visszavon (eredeti számlában szereplő) mennyiség: -12 db
78.	MOA+128:-21891.11'	a tételsor bruttó összege: - 21 891,11
79.	MOA+203:-20848.68'	a tételsor összege (kedvezményekkel és felárral): - 20 848,68
80.	PRI+AAA:1737.39'	a tételsor nettó egységára: 1 737,39
81.	PRI+AAB:1997'	a tételsor listaára: 1 997,-
82.	PAC+++BX'	a csomagolás módja: doboz
83.	TAX+7+VAT+++:::5+S'	a tételsor áfa mértéke, alapmérték: 5%
84.	MOA+124:-1042.43'	a tételsor áfa összege: 1 042,43
85.	ALC+A+++1+DI::9'	az engedmény számításának első lépése
86.	PCD+3:13:4'	az engedmény számításának első lépése az egységárra vetített 13 %
87.	ALC+A++++DI::9'	az engedmény
88.	MOA+8:-3115.32'	az engedmény összege: -3 115,32
89.	LIN+4++5701234567898:EN'	4: a számla negyedik tételsora, a tételsorban szereplő áru azonosítója: 5701234567898 GTIN (EAN szám) Az eredeti számla hivatkozott tételsora a helyes összegekkel.
90.	PIA+1+1652021:SA::91'	az áru szállítói cikkszám: 1652021
91.	PIA+1+174951:IN::92'	az áru vevői cikkszám: 174951
92.	PIA+1+2103909000:HS'	az áru vámtarifaszám: 2103909000
93.	PIA+1+5701234567890:ACU::9'	az áru egy olyan gyűjtődoboz, amely 5701234567890 GTIN számú termékeket tartalmaz
94.	PIA+1+2:LI'	A hivatkozott eredeti számlában a tétel sorszáma: 2.
95.	IMD+F++:::N2 Bifidus Tasak dobozban 3x650g HU'	az áru megnevezése: N2 Bifidus Tasak dobozban 3x650g HU
96.	QTY+47:8:PCE'	a számlázott mennyiség: 8 db
97.	MOA+128:14594.08'	a tételsor bruttó összege: 14 594,08
98.	MOA+203: 13899.12'	a tételsor összege (kedvezményekkel és felárral): 13899.12
99.	PRI+AAA:1737.39'	a tételsor nettó egységára: 1 737,39
100.	PRI+AAB:1997'	a tételsor listaára: 1 997,-
101.	PAC+++BX'	a csomagolás módja: doboz
102.	TAX+7+VAT+++:::5+S'	a tételsor áfa mértéke, alapmérték: 5%

103.	MOA+124:694.96'	a tétel sor áfa összege: 694,96
104.	ALC+A+++1+DI::9'	az engedmény számításának első lépése
105.	PCD+3:13:4'	az engedmény számításának első lépése az egységárra vetített 13 %
106.	ALC+A++++DI::9'	az engedmény
107.	MOA+8:2076.88'	az engedmény összege: 2 076,88
108.	UNS+S'	szakasz elválasztó szegmens
109.	CNT+2:4'	ellenőrző szegmens, a tételek száma: 4
110.	MOA+79:-11703.12'	számla nettó összesen: -11 703,12
111.	MOA+176:-1298.19'	számla áfa összesen: -1 298,19
112.	MOA+77:-13001.31'	számla bruttó összesen: -13 001,31
113.	MOA+39:-13001.31'	számla teljes összege: -13 001,31
114.	MOA+9:-13001'	fizetendő összeg: -13 001,-
115.	TAX+7+VAT+++::20+S'	20%-os áfa összesítése
116.	MOA+125:-4753.56'	20%-os áfa alap: -4 753,56
117.	MOA+124:-950.72'	20%-os áfa: -950,72
118.	TAX+7+VAT+++::20+S'	20%-os áfa összesítése
119.	MOA+128:-5704.28'	20%-os bruttó összeg: -5 704,28
120.	TAX+7+VAT+++::5+S'	5%-os áfa összesítése
121.	MOA+125:-6948.88'	5%-os áfa alap: -6 948,88
122.	MOA+124:-347.47'	5%-os áfa: -347,47
123.	TAX+7+VAT+++::5+S'	5%-os áfa összesítése
124.	MOA+128:-7296.35'	5%-os bruttó összeg: -7 296,35
125.	ALC+A++++DI::9'	engedmény összesítése
126.	MOA+8:-1684.88'	engedmény a számlában összesen: -1 684,88
127.	UNT+127+00002'	üzenetzáró szegmens, 127 szegmenst tartalmaz az üzenet

6. Mellékletek

1. számú melléklet – Kedvezmények és felárak (7161 adatelem)

0	Released (EAN Code) Informs the stockholder it is free to distribute the quality controlled passed goods.
1	Quality control held (EAN Code) Instructs the stockholder to withhold distribution of the goods until the manufacturer has completed a quality control assessment.
2	Quality controlled embargo (EAN Code) Instructs the stockholder to withhold distribution of goods which have failed quality control tests.
AA	Advertising allowance Description to be provided. EAN Description: Allowance for the advertising costs or activities related to the product.
AAB	Returned goods charges Self-explanatory. EAN Description: Charges related to the return of goods.
AAJ	Copper surcharge Difference between current price and basic copper value contained in product price.
AAM	Rubber surcharge Difference between current price and basic value contained in product price.
AAT	Rush delivery Charge for increased delivery speed.
AAX	Wolfram surcharge Difference between current price and basic value contained in product price.
AAY	Airport fee Charge associated with usage of airport facilities.
ABA	Compulsory storage fee Fee levied to cover the cost of carrying a certain amount of compulsory inventory (set by regulatory agency).
ABH	Throughput allowance Allowance for reaching or exceeding an agreed throughput threshold.
ABL	Packaging surcharge Additional charge for packaging of items.
ABZ	Miscellaneous rebate or discount Non-defined rebate or discount.
ACQ	Royalty surcharge Additional charge on an item's price for royalty.
ACY	Container deposit charge The charge relating to the packaging of a product in a container when the container is

	expected to be returned and has value when empty.
ACZ	Damaged merchandise The charge or credit relating to the circumstance of product being damaged and not saleable.
ADM	Binding services A code indicating binding services.
ADN	Repair or replacement of broken returnable package The repair or replacement of a broken returnable package.
ADO	Efficient logistics A code indicating efficient logistics services.
ADP	Merchandising A code indicating that merchandising services are in operation.
ADQ	Product mix A code indicating that product mixing services are in operation.
ADR	Other services A code indicating that other non-specific services are in operation.
ADS	Full pallet ordering Ordering of a full pallet of a product.
ADT	Pick-up For the pick-up or collection of goods.
ADZ	Direct delivery The specification of direct delivery as a special service.
AEK	Cash on delivery service An allowance or charge related to the provision of a cash on delivery service.
AEM	Clerical or administrative services The provision of clerical or administrative services.
AEN	Guarantee service The provision of a guarantee service.
AEO	Collection and recycling service The service of collection and recycling products.
AEP	Copyright fee collection services The service of the collection of copyright fees.
AEQ	Charge for exceeding agreed ordered quantity Charge applicable if the ordered quantity exceeds the quantity that has been agreed upon. EAN Description: Charge when what the buyer is ordering exceeds the quantity that has been agreed upon.
AES	Veterinary inspection service Allowance or charge related to the service of veterinary inspection.
AEV	Environmental protection service An allowance or charge related to a provision of an environmental protection service. EAN Description: An allowance or charge related to the provision of environmental protection or clean-up services.
AEX	National cheque processing service outside account area Service of processing a national cheque outside the ordering customer's bank trading area.

	EAN Description: Service of processing a domestic cheque in an area, outside that where the ordering customer is holding his account.
AEY	National payment service outside account area Service of processing a national payment to a beneficiary holding an account outside the trading area of the ordering customer's bank.
AEZ	National payment service within account area Service of processing a national payment to a beneficiary holding an account within the trading area of the ordering customer's bank.
AG	Silver surcharge Difference between current price and basic value contained in product price.
AJ	Adjustments Description to be provided. EAN Description: Allowance or charge related to adjustments.
ASS	Assortment allowance (EAN Code) Allowance given when a specific part of a suppliers assortment is purchased by the buyer.
CA	Cataloguing services Description to be provided. EAN Description: Allowance or charge related to the provision of cataloguing services.
CAC	Cash discount Discount incurring with cash payment.
CAG	Competitive allowance Price adjustment allowed for market conditions or factors.
CAI	Cutting charge Description to be provided. EAN Description: An allowance or charge related to the service of cutting.
CAL	Payroll payment service Provision of a payroll payment service.
CAM	Cash transportation service Provision of a cash transportation service.
CAN	Home banking service Provision of a home banking service.
CAP	Insurance brokerage service Provision of an insurance brokerage service. EAN Description: Charge or allowance paid to a bank, related to the purchase of insurance using the bank as a broker.
CAQ	Cheque generation service Provision of a cheque generation service. EAN Description: Charge paid to a bank which relates to the generation of a cheque.
CAR	Preferential merchandising location Service of assigning a preferential location for merchandising.
CAS	Crane service

	Provision of a crane service.
CAT	Special colour service Providing a colour which is different from the default colour.
CP	Competitive price Description to be provided. EAN Description: Allowance or charge related to the availability of a competitive price.
DAE	Distributor discount/allowance Specific discount/allowance for distributors.
DBD	Debtor bound (EAN Code) A special allowance or charge applicable to a specific debtor.
DDA	Dealer discount/allowance (EAN Code) A discount or allowance offered by a party dealing a certain brand or brands of products.
DI	Discount A reduction from a usual or list price. EAN Description: A discount is a reduction in the price of an item offered on a one off basis. An important distinction to make between discount and an allowance offered is that an allowance is a reduction which is offered on a regular basis.
DTC	Discount transferable to the consumer (EAN Code) A discount given by the manufacturer which should be transferred to the consumer.
EAA	Early buy allowance Allowance granted to customers buying early.
EAB	Early payment allowance Allowance granted to customers paying early.
FA	Freight allowance Description to be provided. EAN Description: Allowance for the shipment of goods or commodity.
FC	Freight charge Amount to be paid for moving goods, by whatever means, from one place to another, inclusive discounts, allowances, rebates, adjustment factors and additional cost relating to freight costs (UN/ECE Recommendation no 23).
FG	Free goods Allowance or rebate granted by delivery of goods free of charge.
FI	Finance charge Description to be provided. EAN Description: A charge related to the provision of financing.
GRB	Growth of business (EAN Code) An allowance or charge related to the growth of business over a pre-determined period of time.
HD	Handling Charge for handling of the item.
IN	Insurance Charge for insurance.
INT	Introduction allowance (EAN Code) An allowance related to the introduction of a new product to the range of products traded

	by a retailer.
IS	Invoice services Description to be provided. EAN Description: An allowance or charge related to the provision of invoicing services.
LA	Labelling Service of labelling items.
MAC	Minimum order/minimum billing charge Description to be provided.
MB	Multi-buy promotion (EAN Code) A code indicating special conditions related to a multi-buy promotion.
MC	Material surcharge (special materials) Description to be provided. EAN Description: A surcharge related to the use of special materials.
NAA	Non-returnable containers Description to be provided. EAN Description: An allowance or charge related to the use of non-returnable containers.
PAD	Promotional allowance Description to be provided. EAN Description: An allowance related to a promotion.
PAE	Promotional discount Description to be provided. EAN Description: A discount related to a promotion.
PAR	Partnership allowance (EAN Code) An allowance or charge related to the establishment and on-going maintenance of a partnership.
PC	Packing Charge for packing.
PI	Pick-up allowance Description to be provided. EAN Description: An allowance related to the pick up of goods.
PL	Palletizing Description to be provided. EAN Description: An allowance or charge related to the palletization of goods.
PN	Pallet charge Description to be provided. EAN Description: A charge related to the use of pallets.
QAA	Quantity surcharge Fee associated with providing goods outside "normal" quantity limits. EAN Description: Fee associated with providing goods outside "normal" quantity limits.
QD	Quantity discount

	Description to be provided. EAN Description: A discount related to the purchase of a specified quantity.
RAA	Rebate Description to be provided. EAN Description: A rebate is the refund of part of an amount already paid for a product or service.
RAD	Returnable container Description to be provided. EAN Description: An allowance or charge related to the use of returnable containers.
RAE	Resellers discount Description to be provided.
RCH	Return handling (EAN Code) An allowance or charge related to the handling of returns.
SER	Service charge (EAN Code) A charge related to the provision of a guarantee.
SH	Special handling service Description to be provided. EAN Description: An allowance or charge related to the provision of special handling services.
SOR	Sorting (EAN Code) The provision of sorting services.
TAE	Truckload discount Description to be provided. EAN Description: A discount associated with the purchase or delivery of full trucks of a product or products.
TD	Trade discount Description to be provided. EAN Description: A standard trade discount.
TX	Tax Contribution levied by an authority.
TZ	Temporary allowance Description to be provided. EAN Description: An allowance which is available on a temporary basis.
VAB	Volume discount Discount offered based on the amount of purchase.
WHE	Wholesaling discount (EAN Code) A special discount related to the purchase of products through a wholesaler.
X21	Special agreement (EAN Code) Charge or allowance which relates to a special agreement.
X22	Bank charges information (EAN Code) Charges not included in the total charge amount.
X23	Transfer commission (EAN Code) Fee for the transfer of transferable documentary credits.

X29	Minimum order not fulfilled charge (EAN Code) Charge levied because the minimum order quantity could not be fulfilled.
X30	Point of sales allowance (EAN Code) Allowance for reaching or exceeding an agreed sales threshold at the point of sales.
X31	Remittance (EAN Code) Charge or allowance related to the service of a payment carried out with a cheque from a city different to the city where the beneficiary has the account.
X32	National consignment (EAN Code) Charge or allowance which relates to the service of a payment carried out outside the city where the account was opened.
X33	Local consignment (EAN Code) Charge or allowance which relates to the service of a payment carried out within the city where the account was opened.
XAA	Combine all same day shipment Description to be provided. EAN Description: An allowance or charge related to the combination of all same day shipments.

2. számú melléklet – Környezetvédelmi termékdíj kódok (5289 adatelem)



Megjegyzés: A következő táblázatok a KT kódok első 3 jegyét tartalmazzák a 10/1995. (IX. 28.) KTM rendelet 7. számú melléklete alapján.

Akkumulátor környezetvédelmi termékdíj kódjai

Termék megnevezése	Termékdíj típusa	KT kód
Akkumulátor, elektrolittal feltöltött	Akt.	501
Akkumulátor, elektrolittal fel nem töltött	Akt.	502
Rádiótelefon akkumulátorok	Akt.	503

Csomagolás környezetvédelmi termékdíj kódjai (ide nem értve a kereskedelmi csomagolást)

Csomagolás anyaga	Termékdíj típusa	KT kód
Műanyag	Cskt.	419
Papír, karton és természetes alapú textil	Cskt.	439
Alumínium	Cskt.	441
Fém (kivéve alumínium)	Cskt.	448
Fa	Cskt.	459
Üveg	Cskt.	479
Társított	Cskt.	489
Egyéb	Cskt.	499

Kereskedelmi csomagolás környezetvédelmi termékdíj kódjának első 3 jegye

Csomagolás típusa	Termékdíj típusa	KT kód
Műanyag 1,5 literig	Cskt.	4A9
Műanyag 1,5 liter felett	Cskt.	4B9
Műanyag (bevásárló-reklám) táska 3 literig	Cskt.	4C9
Műanyag (bevásárló-reklám) táska 3,001-20 liter között	Cskt.	4D9
Műanyag (bevásárló-reklám) táska 20 liter felett	Cskt.	4E9
Üveg 1 literig	Cskt.	4F9
Üveg 1 liter felett	Cskt.	4G9
Társított csomagolás 1,5 literig		
Rétegzett italcsomagolás	Cskt.	4H9
Egyéb	Cskt.	4I9
Társított csomagolás 1,5 liter felett		
Rétegzett italcsomagolás	Cskt.	4J9
Egyéb	Cskt.	4K9
Fém 1,0 literig	Cskt.	4L9
Fém 1,0 liter felett	Cskt.	4M9
Gyűjtő kód újrahasználatos csomagolás levonásához	Cskt.	4UL
Gyűjtő kód nem újrahasználatos csomagolás levonásához	Cskt.	4HL

**Kereskedelmi csomagolás környezetvédelmi termékdíj kódjának 3. jegye a 2008. évi
visszaigénylési jogosultság igénybevételéhez**

Kereskedelmi csomagolás termék kör	Termékdíj típusa	KT kód
Műanyag bevásárló reklámtáska	Cskt.	A
Bor	Cskt.	B
Sör	Cskt.	C
Alkoholtermék, köztes alkoholtermék	Cskt.	D
Ásványvíz, kristályvíz	Cskt.	E
Ivóvíz, szikvíz	Cskt.	F
Szénsavas üdítőital, valamint tartósítószeret tartalmazó nem szénsavas üdítőital, illetve szörp	Cskt.	G
Tartósítószeret nem tartalmazó, nem szénsavas üdítőital, illetve szörp	Cskt.	H
Az összes termék technikai gyűjtőkódja	Cskt.	9

Egyéb kőolajtermékek környezetvédelmi termékdíj kódjai

Termék megnevezése	Termékdíj típusa	KT kód
Kenőolaj	Kkt.	601

Gumiabroncs környezetvédelmi termékdíj kódjai

Termék megnevezése	Termékdíj típusa	KT kód
Gumiabroncs	Gkt.	211

Hűtőközeg környezetvédelmi termékdíj kódjai

Termék megnevezése	Termékdíj típusa	KT kód
Hűtőközeg	Hkkt.	809

Reklámhordozó papírok környezetvédelmi termékdíj kódjai

Termék megnevezése	Termékdíj típusa	KT kód
Reklámhordozó papírok	Pkt.	900

Elektromos és elektronikai berendezés környezetvédelmi termékdíj kódjai

Termékkör megnevezése	Termékdíj típusa	KT kód
Háztartási nagygépek	Ekt.	101
Háztartási kisgépek	Ekt.	102
Információs (IT) és távközlési berendezések, kivéve rádiótelefon készülék	Ekt.	103
Szórakoztató elektronikai cikkek	Ekt.	104

Elektromos és elektronikus barkácsgépek, szerszámok, kivéve a helyhez kötött, nagyméretű ipari szerszámok	Ekt.	105
Játékok, szabadidős és sportfelszerelések	Ekt.	106
Ellenőrző, vezérlő és megfigyelő eszközök	Ekt.	107
Adagoló automaták	Ekt.	108
Rádiótelefon készülék	Ekt.	109

3. számú melléklet – Csomagolástípus kódok (7065 adatelem)

08	Oneway pallet (GS1 Code) Pallet need not be returned to the point of expedition.
09	Returnable pallet (GS1 Code) Pallet must be returned to the point of expedition.
200	Pallet ISO 0 - 1/2 EURO Pallet (GS1 Code) Standard pallet with dimensions 80 X 60 cm.
201	Pallet ISO 1 - 1/1 EURO Pallet (GS1 Code) Standard pallet with dimensions 80 X 120 cm.
202	Pallet ISO 2 (GS1 Code) Standard pallet with dimensions 100 X 120 cm.
203	1/4 EURO Pallet (GS1 Code) Standard pallet with dimensions 60 X 40 cm.
204	1/8 EURO Pallet (GS1 Code) Standard pallet with dimensions 40 X 30 cm.
205	Synthetic pallet ISO 1 (GS1 Code) A standard pallet with standard dimensions 80*120cm made of a synthetic material for hygienic reasons.
206	Synthetic pallet ISO 2 (GS1 Code) A standard pallet with standard dimensions 100*120cm made of a synthetic material for hygienic reasons.
210	Wholesaler pallet (GS1 Code) Pallet provided by the wholesaler.
211	Pallet 80 X 100 cm (GS1 Code) Pallet with dimensions 80 X 100 cm.
212	Pallet 60 X 100 cm (GS1 Code) Pallet with dimensions 60 X 100 cm.
5L	Bag, textile GS1 Description: A bag made of textile.
5M	Bag, paper GS1 Description: A bag made of paper.
AE	Aerosol A spray can dispensing paint, furniture polish, etc, under pressure.
APE	Aluminium packed (GS1 Code) Packaging using thin sheets of aluminium.
AT	Atomizer A device to shoot out a fine spray, e.g. medicine, perfume, etc.
BA	Barrel A wooden or plastic container with slightly bulging sides and flat ends.
BC	Bottlecrate, bottlerack A container for the storage or movement of bottles.
BE	Bundle A number of items grouped loosely together in a package by means of tying.
BG	Bag A non-rigid container made of fabric, paper, plastic, etc, with an opening at the top which can be closed.
BGE	Large bag, pallet sized (GS1 Code) A non-rigid container made of fabric, paper, plastic, etc, with an opening at the top which

	can be closed and which is suitable for use on pallets.
BJ	Bucket A container with a handle, used for carrying water, mayonnaise, etc.
BL	Bale, compressed A large bundle, as of cotton, hay, straw, etc, which is compressed and bound.
BM	Basin GS1 Description: A deep open container.
BME	Blister pack (GS1 Code) A transparent strip package of pressable plastic which allows the product to be displayed while remaining protected.
BN	Bale, non-compressed A large bundle, as of cotton, hay, straw, etc, which is not compressed or bound.
BO	Bottle, non-protected, cylindrical A non-protected cylindrical container with a narrow neck made usually of glass or plastic which is especially used for liquids.
BR	Bar An oblong package, usually used for soap.
BRI	Brick (GS1 Code) A box made of a cardboard, plastic or metal, used for liquids.
BS	Bottle, non-protected, bulbous A non-protected cylindrical container with a bulbous base and a narrow neck made usually of glass or plastic which is especially used for liquids.
BU	Butt A large barrel or cask which is usually used to store or move liquids.
BX	Box A lidded package which can be made of cardboard, wood, plastic, tin, etc.
CA	Can, rectangular A rectangular container which is usually made of metal and has a separate cover.
CBL	Container bottle like (GS1 Code) A non-protected, non-cylindrical, container with a narrow neck made usually of glass or plastic which is especially used for liquids, e.g. perfume bottle.
CCE	Cardboard carrier (GS1 Code) A package made of cardboard.
CD	Can, with handle and spout GS1 Description: A can with a handle and spout which allows the lifting and pouring of liquids contained within the can.
CG	Cage A cage without wheels.
CMS	Clamshell (GS1 Code) A package with a base and top that are hinged together. E.g. video cassette case.
CN	Container, not otherwise specified as transport equipment GS1 Description: A receptacle in which something is kept and/or transported.
CR	Crate A packaging case which is usually made of wooden slats.
CS	Case A package such as a box.
CT	Carton A cardboard box or container.
CU	Cup A small bowl shaped container for beverages, often with a handle.
CW	Cage, roll

	GS1 Description: A three sided cage mounted on wheels.
CX	Can, cylindrical A cylindrical container which is usually made of metal and has a separate cover.
CY	Cylinder A cylindrical container, which is usually made of cardboard and may have a separate cover.
D99	Sleeve (GS1 Code) A non-rigid container made of paper, cardboard or plastic that is open-ended and is slid over the contents for protection or presentation.
DA	Crate, multiple layer, plastic GS1 Description: Plastic crate which contains multiple layers.
DB	Crate, multiple layer, wooden GS1 Description: Wooden crate which contains multiple layers.
DC	Crate, multiple layer, cardboard
DG	Cage, Commonwealth Handling Equipment Pool (CHEP)
DH	Box, Commonwealth Handling Equipment Pool (CHEP), Eurobox
DJ	Demijohn, non-protected A large bulbous container made of glass with a narrow neck, which is especially used with liquids (oil, wine).
DK	Crate, bulk, cardboard
DL	Crate, bulk, plastic
DM	Crate, bulk, wooden
DN	Dispenser
DP	Demijohn, protected A large bulbous protected container made of glass with a narrow neck, which is especially used with liquids (oil, wine).
DPE	Display package (GS1 Code) A package used for the display of goods, usually during a promotion.
DR	Drum A cylindrical container usually used for the storage and movement of oil.
DS	Tray, one layer no cover, plastic
DT	Tray, one layer no cover, wooden
DU	Tray, one layer no cover, polystyrene
DV	Tray, one layer no cover, cardboard
DW	Tray, two layers no cover, plastic tray
DX	Tray, two layers no cover, wooden
DY	Tray, two layers no cover, cardboard
EC	Bag, plastic
ED	Case, with pallet base
EE	Case, with pallet base, wooden
EF	Case, with pallet base, cardboard
EG	Case, with pallet base, plastic
EH	Case, with pallet base, metal
EI	Case, isothermic
EN	Envelope A non-rigid container, made of paper or plastic, that can be opened with a tear or a cut.
FOB	Folding box (GS1 Code) Folded cardboard box e.g for products like frozen vegetables, paper clips
FP	Filmpack Packaging using a clear thin plastic.

FPE	Foil packed (GS1 Code) Packaging using a metallic foil.
FT	Foodtainer
GB	Bottle, gas
HA	Basket, with handle, plastic
HB	Basket, with handle, wooden
HC	Basket, with handle, cardboard
HR	Hamper A large basket usually with a cover which is used to store different types of foodstuffs.
IA	Package, display, wooden
IB	Package, display, cardboard
IC	Package, display, plastic
ID	Package, display, metal
IE	Package, show
IF	Package, flow
JC	Jerrican, rectangular A rigid rectangular container with a lid which is usually used for the storage and movement of oil, gasoline, etc.
JG	Jug A container used for storing and pouring the goods.
JR	Jar GS1 Description: A container made of glass, stone, earthenware or plastic with a large opening, which is used to store products, e.g. jams, cosmetics.
JT	Jutebag A bag made of strong fibres.
JY	Jerrican, cylindrical A rigid cylindrical container with a lid which is usually used for the storage and movement of oil, gasoline, etc.
LAB	Labeled package (GS1 Code) The package is labeled. Usually the label identifies the name, brand or description of the product within the package.
LG	Log
MPE	Multipack (GS1 Code) A container for the merchandising of multiple units of the same product.
NE	Unpacked or unpackaged A product merchandised or sold without packaging.
NU	Net, tube, plastic
NV	Net, tube, textile
OPE	Oxygen packed (GS1 Code) A package with oxygen added for storage purposes.
PA	Packet Package type used for the smallest trade unit, e.g., a packet of 20 cigarettes, a packet of potato chips.
PAE	Paper (GS1 Code) An indication that the item(s) is packed in paper.
PB	Pallet, box
PC	Parcel A small wrapped package.
PD	Pallet, modular, collars 80cms * 100cms
PE	Pallet, modular, collars 80cms * 120cms
PG	Plate A smooth flat thin piece of metal, e.g. steel plate.

PK	Package A wrapped or boxed item.
PL	Pail GS1 Description: An open-topped container usually made of metal or plastic, generally used to carry liquids.
PLP	Peel pack (GS1 Code) A package used for sterile products which may be torn open without touching the product inside.
PO	Pouch A small bag or sack.
POP	Cone shaped paper wrapper (GS1 Code) Cone shaped paper wrapping e.g. for an individually packed ice cream cone.
PPE	Polypropylene bag (GS1 Code) A bag made from polypropylene.
PU	Tray A board with a ring for carrying small articles.
PUE	Tray packed in plastic (GS1 Code) A board with a ring packed in plastic carrying for small articles.
PUN	Punnet (GS1 Code) A small shallow basket usually made of plastic.
PX	Pallet
RB1	A wheeled pallet with raised rim (GS1 Code). 81 x 67 x 135 cm (length x width x height). A wheeled pallet with raised rim for the storing and transporting of loads. Dimensions: 81 x 67 x 135 cm (length x width x height).
RB2	A Wheeled pallet with raised rim (GS1 Code). 81 x 72 x 135 cm (length x width x height). A wheeled pallet with raised rim for the storing and transporting of loads. Dimensions: 81 x 72 x 135 cm (length x width x height).
RB3	Wheeled pallet with raised rim. 81 x 60 x 16 cm (length x width x height). (GS1 Code) A wheeled pallet with raised rim for the storing and transporting of loads. Dimensions: 81 x 60 x 16 cm (length x width x height).
RCB	Two sided cage on wheels with fixing strap (GS1 Code) 900 x 770 x 1513 cm (length x width x height) A two sided cage mounted on wheels with fixing strap. Dimensions: 900 x 770 x 1513 cm (length x width x height).
RG	Ring A hollow circular band of material wound around itself.
RJ	Rack, clothing hanger
RL	Reel A spool on which thread, wire, film, etc, is wound.
RO	Roll A package of goods wound into a ball or cylinder.
SA	Sack A large bag of coarse cloth for storing or moving grain, foodstuffs, etc.
SEC	Article Surveillance (GS1 Code) Equipped with article surveillance.
SH	Sachet A small sealed envelope.
SL	Slipsheet A firm sheet of plastic, cardboard or other material which may be hooked or attached to a forklift or other transportation equipment. The slipsheet is used to pull products stacked on top of it.
SO	Spool (GS1 Code)

	Any cylindrical piece on which something is wound.
STL	Stick (GS1 Code) A container for dispensing solid substances, e.g. glue, deodorant.
SW	Shrinkwrapped A transport unit load whose contents are secured together through the use of transparent or semi-transparent filmwrap.
SX	Set
TAE	Tablet (GS1 Code) A small rectangular package of aluminium foil or paper, e.g. a tablet of chocolate.
TB	Tub A round, open, flat bottomed wooden container.
TEV	Tamper evident package (GS1 Code) A type of package giving easy or immediate recognition that the package has been tampered with after it has been sealed.
THE	Three pack (GS1 Code) A package containing three products.
TRE	Trolley (GS1 Code) A low cart for the transportation and storage of groceries, milk, etc.
TTE	Tube, standing (GS1 Code) A screw-topped pliable cylinder capable of standing and suitable for holding pastes or semi-liquids, e.g. a tube of toothpaste.
TU	Tube A screw-topped pliable cylinder suitable for holding pastes or semi-liquids, e.g. a tube of toothpaste.
TV	Tube, with nozzle
TWE	Two pack (GS1 Code) A package containing two products.
TY	Tank, cylindrical A cylindrical container suitable for the storage or transportation of liquids or gases.
UUE	Tube net (GS1 Code) A plastic or textile tube suitable for carrying loose products, e.g. fruit.
UVQ	Wrapped in plastic sheet (GS1 Code) An indication that the items have been wrapped in plastic sheet.
VI	Vial Small (usually glass) container. E.g. for a liquid medicine or perfume.
VP	Vacuumpacked A package from which all air has been removed in order to keep the contents fresh.
WRP	Wrapper (GS1 Code) Wrapping e.g. for an individually packed ice cream.
X10	Tub with lid (GS1 Code) A small, usually plastic, container with a lid for food, e.g. ice cream.
X11	Banded package (GS1 Code) A package with bands, usually metal or nylon, round it to hold the products together.
X12	Cardboard package with grip holes for bottles (GS1 Code) Cardboard package with a number of holes. Each hole is to be gripped tightly around the neck of a bottle.
X14	Card (GS1 Code) A flat package usually made of fibreboard from/to which the product is often hung or attached.
X3	Standard stack of stones (GS1 Code) Standard stack of stones.
X9	Pallet 100 X 110 cm (GS1 Code) Pallet with dimensions 100 X 110 cm.

4. számú melléklet – Mennyiségi mértékegység kódok (6411 adatelem)

04	small spray
23	gram per cubic centimetre GS1 Description: g/cm ³ as a unit of measure for the density of gas. This is necessary for dangerous substance articles for determination of the quantities that can be stored together on the shelf.
25	gram per square centimetre GS1 Description: A measure of weight in terms of gram per square centimetre.
28	kilogram per square metre GS1 Description: Unit of measure expressed in kilogram per square metre.
37	ounce per square foot
59	part per million
001	Barrel (205 litres, 45 gallons) (GS1 Code)
002	Degree days (GS1 Code)
003	Gigacaloric (GS1 Code)
004	Megajoule per cubic metre (GS1 Code)
2N	decibel
2X	metre per minute GS1 Description: A measure of speed in terms of metres per minute.
4K	milliampere
4L	megabyte GS1 Description: A unit of computer memory equal to 1.048.576 (i.e. 2 power 20) bytes.
4O	microfarad GS1 Description: One millionth of a farad. A farad is the capacitance of a capacitor between the plates of which a potential of 1 volt is created by a charge of 1 Coulomb.
4P	newton per metre
A25	cheval vapeur
A86	gigahertz GS1 Description: Hertz multiplied by 10 ⁹ .
A99	Bit A unit of information equal to one binary digit.
ACR	acre GS1 Description: Acre (4840 yd ²)
AD	byte GS1 Description: A unit of information stored in a computer, equal to eight bits.
AMH	ampere hour GS1 Description: Ampere-hour (3,6kC)
AMP	ampere
AMT	Amount (GS1 Code) A measurement of monetary amount.

ANN	year GS1 Description: The expression of a year as a measure unit.
APX	Troy ounce (31.10348 g) (GS1 Code)
ASM	alcoholic strength by mass GS1 Description: Alcoholic strength expressed by mass.
ASU	alcoholic strength by volume GS1 Description: Alcoholic strength expressed by volume.
B13	Joule per square metre A unit of measure of heat energy expressed in joule per square metre.
BAR	bar GS1 Description: A unit of measure equal to 106 dines per square centimeter.
BTU	British thermal unit GS1 Description: British thermal unit (1,055 kilojoules)
C0	call GS1 Description: Unit of measure for telephone calls. Code value is C0 (C Zero).
C60	ohm centimetre GS1 Description: Unit of measure expressed in Ohm centimetre.
CDL	candela GS1 Description: Unit of measure of light intensity.
CEL	degree celsius
CF2	Colony forming unit per gram (GS1 Code) Colony forming units per gram is a unit of measure for micro-organisms, such as bacteria, in a food item. Micro-organisms form colonies that are be counted under determined conditions
CLT	centilitre GS1 Description: A unit of volume equal to one hundredth of a liter.
CMK	square centimetre
CMQ	cubic centimetre GS1 Description: A system of units for the measurement of volume based on the cubic centimetre.
CMT	centimetre
D19	Square metre kelvin per watt Unit of measure of thermal insulance expressed in square metre kelvin per watt.
D21	square metre per kilogram GS1 Description: Unit of measure expressed in square metre per kilogram.
D55	Watt per square metre kelvin Unit of measure of thermal conductance expressed in watt per square metre kelvin.
DAY	day GS1 Description: The expression of a day as a measure unit.
DD	degree GS1 Description: Unit of measure of temperature.
DMQ	cubic decimetre

	GS1 Description: Unit of measure expressed in cubic decimetre.
DMT	decimetre
DOS	Dose (GS1 Code) An amount of medicine, etc administered at one time.
DRG	Dragée (GS1 Code) Number of dragées (coated tablets) contained in the item's package as a measurement unit.
DZN	dozen GS1 Description: A unit of measure of 12 or group of 12.
E34	Gigabyte A unit of information equal to 10 E9 bytes.
E37	Pixel A unit of count defining the number of pixels (pixel: picture element).
E38	Megapixel A unit of count equal to 10 E6 (1000000) pixels (picture elements).
E39	Dots per inch A unit of information defining the number of dots per linear inch as a measure of the resolution or sharpness of an image. GS1 Description: synonym: pixels per inch.
EA	each
EV	envelope GS1 Description: A unit of measure pertaining to the number of envelopes.
FAH	degree Fahrenheit
FOT	foot GS1 Description: Foot (0,3048 m)
FTQ	cubic foot
GL	gram per litre
GLI	gallon (UK) GS1 Description: Gallon (4,546092 dm ³)
GM	gram per square metre GS1 Description: Unit of measure of grams per square metre.
GRM	gram
GRO	gross GS1 Description: A unit of measure of 12 dozens.
GV	gigajoule
GWH	gigawatt hour GS1 Description: Gigawatt-hour (1 million kW/h)
HLT	hectolitre
HMT	HECTOMETRE A unit of linear measure equal to 10 E2 metres.
HTZ	hertz GS1 Description: One cycle per second.
HUR	hour
INH	inch

	GS1 Description: Inch (25,4 mm)
JOU	joule
KAH	Kilovolt Ampere Hour (GS1 Code) A unit of measure expressed in Kilovolt Ampere Hour.
KB	kilocharacter
KBA	kilobar
KCL	Kilocalorie (GS1 Code) Unit of measure for the calorific value of the item (= 1000 cal).
KEL	kelvin
KGM	kilogram
KHZ	kilohertz
KJO	kilojoule
KL	kilogram per metre GS1 Description: A measure of weight in terms of kilogram per metre.
KMH	kilometre per hour GS1 Description: A unit of measure expressed in kilometre per hour.
KMQ	kilogram per cubic metre GS1 Description: A measure of weight in terms of kilogram per cubic metre.
KPA	kilopascal GS1 Description: Unit of measure expressed in kilopascal.
KTM	kilometre
KVA	kilovolt - ampere GS1 Description: A unit of electric power.
KVT	kilovolt
KWH	kilowatt hour
KWT	kilowatt
L2	litre per minute GS1 Description: Unit of measure expressed in litre per minute.
LD	Litre per day A unit of measure defining the number of litres per day.
LIH	Litre per hour (GS1 Code) Unit of measure expressed in litre per hour.
LNE	Printed line count (GS1 Code) The indication of the count of printed lines included on a paper communication (e.g. telegram) for invoicing purposes.
LTR	litre GS1 Description: Litre (1 dm ³)
LUX	lux GS1 Description: Unit of measure of illumination (it corresponds to the illumination of a surface which normally and uniformly receives a light flow of 1 lumen per square meter).
MAL	mega litre
MAW	megawatt
MC	microgram One millionth of a gram.

MCU	millicurie GS1 Description: Unit of measure for radioactivity.
MGM	milligram
MHZ	megahertz
MIN	minute
MLT	millilitre
MMK	square millimetre GS1 Description: A unit to measure a surface equal to one millionth of a quadrate.
MMQ	cubic millimetre GS1 Description: A unit of measure expressed in cubic milimetres.
MMT	millimetre
MON	month GS1 Description: The expression of a month as a measure unit.
MPA	megapascal GS1 Description: A unit of measure expressed in Megapascal.
MQH	Cubic metre per hour A unit of measure defining the number of cubic metres per hour.
MTA	Micro farad (GS1 Code) One millionth of a farad. A farad is the capacitance of a capacitor between the plates of which a potential of 1 volt is created by a charge of 1 Coulomb.
MTK	square metre
MTQ	cubic metre
MTR	metre
MTS	Metre per second A unit of speed expressed in metres per second.
MWH	megawatt hour (1000 kW.h)
NAR	number of articles
NEW	newton GS1 Description: The SI unit of force, equal to the force that would give a mass of one kilogram an acceleration of one metre per second.
NIU	number of international units A unit of count defining the number of international units.
NRL	number of rolls
ONZ	ounce GS1 Description: Ounce GB, US (28,349523 g)
OZA	fluid ounce (US) GS1 Description: Fluid ounce US (29,5735 cm ³)
OZI	fluid ounce (UK) GS1 Description: Fluid ounce UK (28,413 cm ³)
P1	percent GS1 Description: This code is used to indicate measurements in terms of percentages, e.g. the relative humidity (code RA in data element 6313) is 52%.
PA	packet

PAL	pascal GS1 Description: The SI unit of pressure, equal to one Newton per square metre.
PCE	Piece (GS1 Code)
PF	pallet (lift) GS1 Description: A number of articles expressed in terms of pallets.
PND	Pound (GS1 Code)
PR	pair GS1 Description: Two articles which belong together but are not necessarily identical.
PTI	pint (UK) GS1 Description: Pint UK (0,568262 dm3)
PTN	Portion (GS1 Code) The identification of the number of portions (doses in medical terms) into which a complete product may be broken into for serving purposes, e.g. a pie with 6 portions, a liquid medicine with 20 doses.
QAN	quarter (of a year)
QTI	quart (UK) GS1 Description: Quart UK (1,1136523 dm3)
RJH	Decanewton (GS1 Code) A unit of force equal to 10 Newton.
RPM	revolutions per minute
RTO	Ratio (GS1 Code)
SEC	second
SML	Square metre per litre (GS1 Code) Unit of measure expressed in square metre per litre.
ST	sheet
TNE	tonne (metric ton) GS1 Description: Metric ton (1000kg)
UI	Unit of activity, predefined (GS1 Code) A measure pertaining to a predefined activity.
VI	vial GS1 Description: Small glass container. E.g. for a liquid medicine or perfume.
VLT	volt
WHR	watt hour
WRD	Word (GS1 Code) The specification of a word as a measurement unit, e.g. 21 words in a telex.
WTT	watt
YRD	yard GS1 Description: Yard (0,9144 m)
ZE	Milliampere hour (GS1 Code) A practical unit of quantity of electricity; the quantity that flows in one hour through a conductor carrying a current of 1 Ampere. 1 Ampere-hour is the equivalent to 36000 Coulombs.
ZP	page GS1 Description: The indication of a page as a measurement unit for invoicing purposes, e.g. fax pages.

